

Keil-Ovalschieber PN 16

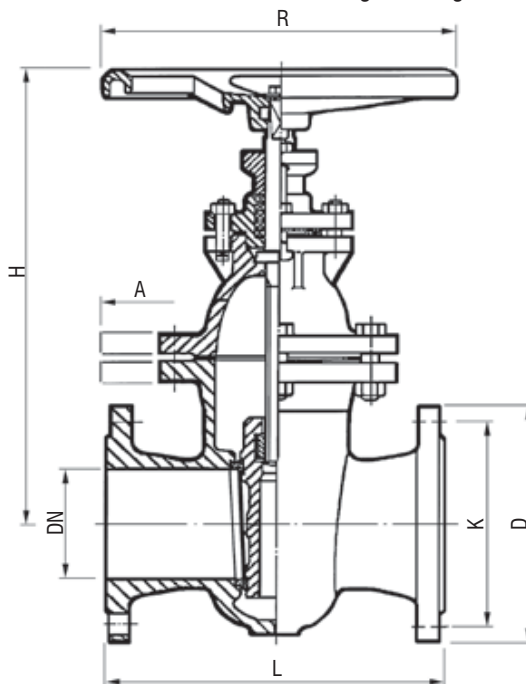
Grauguss/Edelstahl, DIN 3352-2G
 mit innenliegender, nichtsteigender Spindel

- Baulänge nach EN 558-1 Reihe 15
- Flanschbohrungen nach DIN EN 1092-2, B PN 10

Gate Valve Oval Body PN 16

cast iron/stainless steel, DIN 3352-2G
 with inside, non rising stem

- face to face acc. to EN 558-1 serie 15
- flange drilling acc. to DIN EN 1092-2, B PN 10



AW-Nr. AW no.	Pos. item	Bezeichnung denomination	Werkstoff material	nach DIN EN acc. to DIN EN	Werkstoff-Nr. material no.
143-NI	1	Gehäuse / body	Grauguss / cast iron	EN-GJL-250	EN-JL-1040
	2	Bügelauflauf / yoke	Grauguss / cast iron	EN-GJL-250	EN-JL-1040
	3	Keil / wedge	Grauguss / cast iron	EN-GJL-250	EN-JL-1040
	4	Stopfbuchspackung / packing gland	Graphit		
	5	Spindel / stem	Edelstahl / stainless steel	X20Cr13	1.4021
	6	Gehäusedichtring / body seat ring	Edelstahl / stainless steel	X5CrNi18-10	1.4301
	7	Dichtungen / gaskets	Klingersil		
	8	Keildichtring / wedge seat ring	Edelstahl / stainless steel	X6Cr17	1.4016

DN	D	K	L	H	R	A	Nm	Zeta	Hub stroke	≈ kg
40	150	110	240	290	200	180	54	0,23	14	18,0
50	165	125	250	310	200	195	54	0,22	15	19,5
65	185	145	270	365	250	225	90	0,21	16	30,0
80	200	160	280	395	250	245	100	0,19	19,5	37,5
100	220	180	300	425	315	280	130	0,18	24,5	52,0
125	250	210	325	480	315	325	130	0,17	28	68,5
150	285	240	350	520	315	350	150	0,16	34	84,5
200	340	295	400	620	400	405	200	0,15	39	141,5
250	405	355	450	710	500	460	230	0,14	47	201,0
300	460	410	500	760	500	520	270	0,14	55,5	280,5

Verwendung

für nicht aggressive Flüssigkeiten, Gas, Dampf

Application

for non aggressive liquids, gas, steam

Temperatur / temperature	-10°C bis / up to 200°C
<small>(nur für Medien, die ihren Umfang bei Minustemperaturen nicht vergrößern) (only for media, that do not increase their volume at sub-zero temperatures)</small>	

zulässiger Betriebsdruck bei PN 10 bei Temperatur / permissible operating pressure at PN 10 at temperature		
0°C	100°C	200°C
16 bar	16 bar	12,8 bar

Maße und Gewichte können je nach Hersteller abweichen / depending on manufacturers measures and weight can change