

Rückschlagventil PN 40

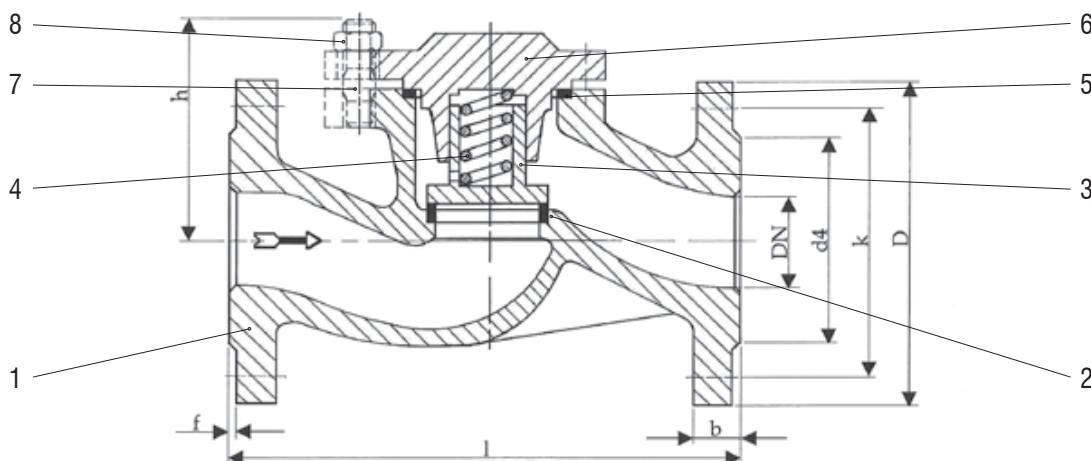
Durchgangsform
Edelstahl

- Flanschbohrungen nach DIN PN 40
- Baulänge nach DIN EN 558-1

Check Valve PN 40

straight pattern
stainless steel

- flange drilling acc. to DIN PN 40
- face to face acc. to DIN EN 558-1



AW-Nr. AW no.	Pos. item	Bezeichnung denomination	Werkstoff material	nach DIN EN acc. to DIN EN	Werkstoff-Nr. material no.
296-VA	1	Gehäuse / body	Edelstahl / stainless steel	GX5CrNiMo19-11-2	1.4408
	2	Dichtfläche / seat	Edelstahl / stainless steel	GX5CrNiMo19-11-2	1.4408
	3	Kegel / plug	Edelstahl / stainless steel	X6CrNiMoTi17-12-2	1.4571
	4	Feder / spring	Federstahl / spring steel	X12CrNi18-9	1.6900
	5	Dichtung / gasket	Graphit / graphite		
	6	Deckel / cover	Edelstahl / stainless steel	GX5CrNiMo19-11-2	1.4408
	7	Stiftschraube / stud	Stahl / steel	A4	938
	8	Skt.-Mutter / hexagon nut	Stahl / steel	A4	934

DN	D	k	d ₄	l	h	n	d ₂	b	f	Zeta	≈ kg
15	95	65	45	130	80	4	14	16	2	4,35	3,0
20	105	75	58	150	83	4	14	18	2	6,50	4,0
25	115	85	68	160	89	4	14	18	2	5,70	5,0
32	140	100	78	180	85	4	18	18	2	8,30	6,5
40	150	110	88	200	105	4	18	18	3	5,00	8,5
50	165	125	102	230	105	4	18	20	3	5,80	12,0
65	185	145	122	290	128	8	18	22	3	5,30	18,0
80	200	160	138	310	140	8	18	24	3	5,60	23,0
100	235	190	162	350	166	8	22	24	3	5,00	47,0
125	270	220	188	400	225	8	26	26	3	6,20	63,0
150	300	250	218	480	230	8	26	28	3	5,70	98,0
200	375	320	285	600	260	12	30	34	3	5,60	179,0

Verwendung

für aggressive Flüssigkeiten, Gas und Dampf

Application

for aggressive liquids, gas and steam

Temperatur / temperature	-60°C bis / up to +300°C
<small>(nur für Medien, die ihren Umfang bei Minustemperaturen nicht vergrößern) (only for media, that do not increase their volume at sub-zero temperatures)</small>	

Druck-Temperatur-Zuordnung / pressure-temperature-rating	
100°C	32 bar
200°C	25 bar
400°C	21 bar

Maße und Gewichte können je nach Hersteller abweichen / depending on manufacturers measures and weight can change