

Kugelhahn PN 10/16

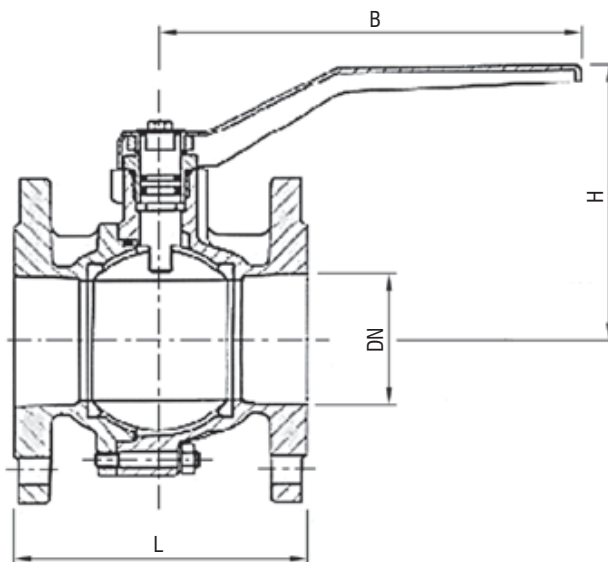
**Edelstahl
 voller Durchgang**

- Flanschbohrungen nach DIN EN 1092 PN 16
- Baulänge nach DIN EN 558-1 F4/F5

Ball Valve PN 10/16

**stainless steel
 full bore**

- flange drilling acc. to DIN EN 1092 PN 16
- face to face acc. to DIN EN 558-1 F4/F5



AW-Nr. AW no.	Pos. item	Bezeichnung denomination	Werkstoff material	nach DIN EN acc. to DIN EN	Werkstoff-Nr. material no.
4023	1	Gehäuse / body	Edelstahl / stainless steel	X5CrNiMo17-12-2	1.4401
	2	Kugel / ball	Edelstahl / stainless steel	X5CrNiMo17-12-2	1.4401
	3	Schaltwelle / stem	Edelstahl / stainless steel	X5CrNiMo17-12-2	1.4401
	4	Dichtung / sealing	PTFE	X5CrNiMo17-12-2	

DN	L	B	H	≈ kg
15	115	143	88	2,2
20	120	143	93	2,6
25	125	180	104	3,5
32	130	180	100	5,4
40	140	200	127	6,6
50	150	225	145	9,5
65	170	225	160	12,5
80	180	300	135	18
100	190	330	180	25
125	325	700	235	36
150	350	700	252	52,5
200	400	1000	300	90

Temperatur / temperature	0°C bis / up to +150°C
---------------------------------	-------------------------------

Maße und Gewichte können je nach Hersteller abweichen / depending on manufacturers measures and weight can change