

Verschraubungshahn PN 16

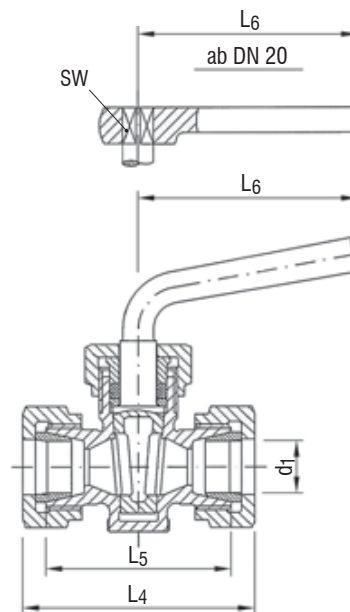
Rotguss, mit Stopfbuchse
 DIN 87020, Form B

Eintritt / Austritt: Lötverschraubung, jedoch ohne
 Lötkegel und Überwurfmuttern

Union Gland Cock PN 16

gunmetal, with gland
 DIN 87020, form B

inlet / outlet: soldering union ends, but without
 soldering cone and union nuts



AW-Nr. AW no.	Pos. item	Bezeichnung denomination	Werkstoff material	nach DIN EN acc. to DIN EN	Werkstoff-Nr. material no.
411	1	Gehäuse, Küken / body, plug	Rotguss / gunmetal	Cu5Zn5Pb5-C	CC91K
	2	Stopfbuchse / gland packing	Messing / brass		
	7	Hahnschlüssel / wrench	Temperguss / malleable cast iron		

DN	Ø d ₁	L ₄	L ₅	L ₆	SW	≈ kg
4	8	62	56	55	-	0,3
6	10	66	56	60	-	0,4
8	12	74	60	70	-	0,5
10	14	78	62	70	-	0,6
12	16	90	76	85	-	0,8
16	20	92	76	85	-	1,0
20*	25	106	84	110	11	1,3
25*	30	120	96	120	12	1,7

*: mit Hahnschlüssel / with wrench

Verwendung

Geeignet für Niederdruckdampf, Wasser und andere neutrale, nicht aggressive Medien

Application

Suitable for low pressure steam, water and other neutral, non aggressive medium

Temperatur / temperature	max. +80°C
--------------------------	------------

Temperatur temperature	Betriebsdruck working pressure
bis / up to 40°C	max. 25 bar
über / over 40°C	max. 16 bar