

## Füll-/ Entleerungshahn PN 16

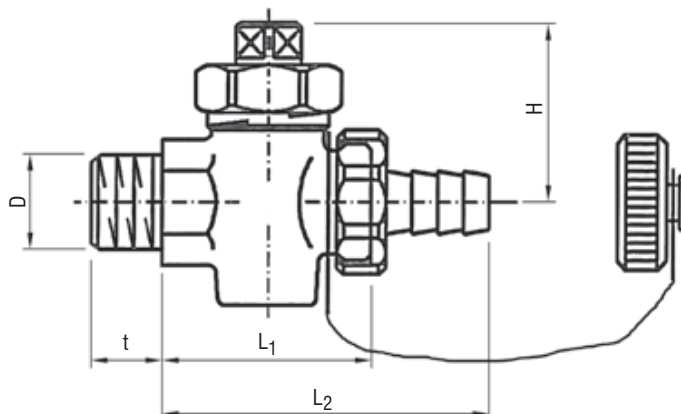
Rotguss, Schwermodel - DIN 3848  
 mit Stopfbuchse, Kappe und Kette

- Gewindezapfen nach DIN ISO 228

## Fill and Drain Cock PN 16

gunmetal, heavy type - DIN 3848  
 with gland, cap and chain

- male thread acc. to DIN ISO 228



AW-Nr. AW no.	Pos. item	Bezeichnung denomination	Werkstoff material	nach DIN EN acc. to DIN EN	Werkstoff-Nr. material no.
<b>418</b>	1	Gehäuse / body	Rotguss / gunmetal	CuSn5Zn5Pb5-C	CC491K
	2	Kugel / ball	Rotguss / gunmetal	CuSn5Zn5Pb5-C	CC491K
	3	Schlauchverschraubung / hose coupling	Messing / brass		

DN	G	L <sub>1</sub>	L <sub>2</sub>	H	t
10	R 3/8"	40,5	80,0	39	12
15	R 1/2"	47,5	87,5	41	15,7
20	R 3/4"	53,5	101,5	46	17,5
25	R 1"	62,5	128,5	60	20,5

### Verwendung

Flüssigkeiten, Dampf, aufbereitetes Heizungswasser  
 (z.B. Fernheizungsanlagen)

### Application

Liquids, steam, purified heating water  
 (e.g. district heating system)

Temperatur t <sub>s</sub> / temperature t <sub>s</sub>	0°C bis / up to +50°C
kurzzeitig bis in the short term up to	+180°C