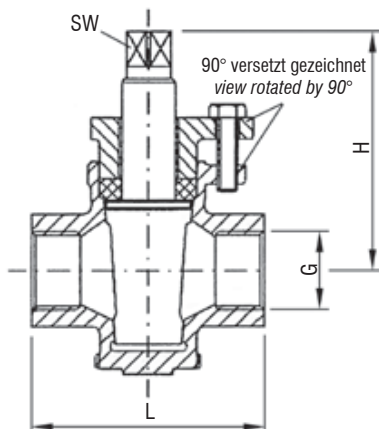


## Muffen-Packhahn PN 10

Rotguss  
mit Stopfbuchse

- Muffengewinde nach DIN ISO 228

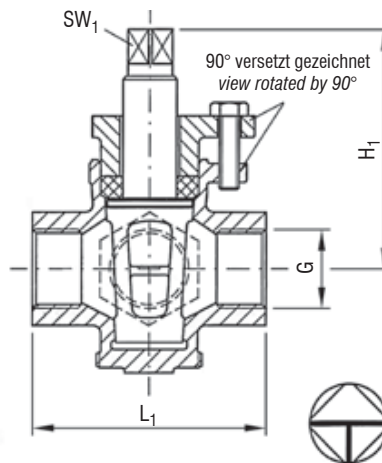


**AW 440**  
Durchgangs-Packhahn  
*straight cock*  
DIN 3470

## Gland Cock PN 10

gunmetal  
with gland

- female thread acc. to DIN ISO 228



**AW 454**  
Dreiwege-Packhahn mit L-Küken  
*three way cock with L-plug*  
DIN 3472

**AW 455**  
Dreiwege-Packhahn mit T-Küken  
*three way cock with T-plug*  
DIN 3472

| AW-Nr.<br>AW no.                       | Pos.<br>item | Bezeichnung<br>denomination              | Werkstoff<br>material     | nach DIN EN<br>acc. to DIN EN | Werkstoff-Nr.<br>material no. |
|--|--------------|--|---------------------------|-------------------------------|-------------------------------|
| <b>440</b><br><b>454</b><br><b>455</b> | 1            | Gehäuse / <i>body</i>                    | Rotguss / <i>gunmetal</i> | CuSn5Zn5Pb5-C                 | CC491K                        |
|  | 2            | Stopfbuchsbrille / <i>gland follower</i> | Rotguss / <i>gunmetal</i> | CuSn5Zn5Pb5-C                 | CC491K                        |
|  | 3            | Küken / <i>plug</i>                      | Rotguss / <i>gunmetal</i> | CuSn5Zn5Pb5-C                 | CC491K                        |

| DN | Ø G      | L   | L <sub>1</sub> | H   | H <sub>1</sub> | sw | sw <sub>1</sub> | 440<br>≈ kg | 454<br>455<br>≈ kg |
|----|----------|-----|----------------|-----|----------------|----|-----------------|-------------|--------------------|
| 10 | R 3/8"   | 45  | 45             | 60  | 60             | 8  | 8               | 0,5         | 0,3                |
| 15 | R 1/2"   | 55  | 55             | 68  | 68             | 11 | 11              | 0,5         | 0,6                |
| 20 | R 3/4"   | 65  | 65             | 77  | 77             | 12 | 12              | 0,8         | 0,8                |
| 25 | R 1"     | 80  | 80             | 90  | 90             | 14 | 14              | 1,2         | 1,4                |
| 32 | R 1 1/4" | 90  | 90             | 100 | 100            | 17 | 17              | 1,8         | 2,2                |
| 40 | R 1 1/2" | 100 | 110            | 110 | 120            | 19 | 22              | 2,6         | 3,6                |
| 50 | R 2"     | 120 | 135            | 127 | 138            | 24 | 27              | 3,8         | 5,1                |
| 65 | R 2 1/2" | 140 | 150            | 145 | 150            | 27 | 32              | 6,5         | 8,5                |
| 80 | R 3"     | 165 | 175            | 165 | 175            | 36 | 41              | 11,0        | 13,2               |

### Verwendung

für kaltes und heißes Wasser sowie Dampf und andere neutrale, nicht aggressive Medien

### Application

for cold and hot water, steam and other neutral, non aggressive media

Temperatur / *temperature*

bis / *up to* +120°C