

## Keil-Flachschieber PN 6/10

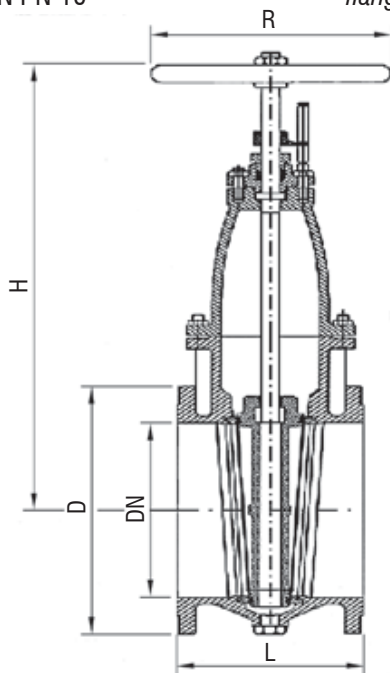
Grauguss/Edelstahl, DIN 3352-2  
 mit innenliegender, nichtsteigender Spindel  
 mit Anzeigevorrichtung

- Baulänge nach EN 558-1 Reihe 14 (DIN 3202)
- Flanschbohrungen nach DIN PN 10

## Gate Valve Flat Body PN 6/10

cast iron/stainless steel, DIN 3352-2  
 with inside, non rising stem  
 with position indicator

- face to face acc. to EN 558-1 serie 14 (DIN 3202)
- flange drilling acc. to DIN PN 10



AW-Nr. AW no.	Pos. item	Bezeichnung denomination	Werkstoff material	nach DIN EN acc. to DIN EN	Werkstoff-Nr. material no.
<b>141</b>	1	Gehäuse / body	Grauguss / cast iron	EN-GJL-250	EN-JL1040
	2	Oberteil / bonnet	Grauguss / cast iron	EN-GJL-250	EN-JL1040
	3	Sitze / seats	Edelstahl / stainless steel	X20Cr13	1.4021
	4	Spindel / stem	Edelstahl / stainless steel	X20Cr13	1.4021

DN	L	H	D	Ø k	n x	Ø d	R	≈ kg
40	140	265	150	110	4	18	140	12
50	150	270	165	125	4	18	140	14
65	170	295	185	145	4	18	160	19
80	180	325	200	160	8	18	160	23
100	190	365	220	180	8	18	200	28
125	200	440	250	210	8	18	200	43
150	210	490	285	240	8	22	200	55
200	230	610	340	295	8	22	250	80
250	250	730	395	350	12	22	315	122
300	270	850	445	400	12	22	315	195

zulässiger Betriebsdruck bei PN 16 bei Temperatur / permissible operating pressure at PN 16 at temperature			
120°C	200°C	250°C	300°C
16 bar	13 bar	11 bar	10 bar

Zulässige Betriebsdrücke / admissible pressures	
DN 40 - DN 150	PN 10
DN 200 - DN 300	PN 6

Maße und Gewichte können je nach Hersteller abweichen / depending on manufacturers measures and weight can change