

Schrägsitzventil PN 16

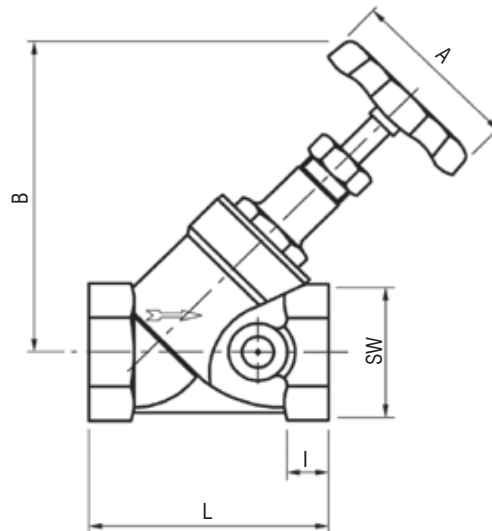
Rotguss
 mit steigender Spindel
 ohne Entleerung

- Innengewinde nach DIN ISO 228

Stop Valve, Y-type PN 16

gunmetal
 with rising stem
 without drain

- female thread acc. to DIN ISO 228



AW-Nr. AW no.	Pos. item	Bezeichnung denomination	Werkstoff material	nach DIN EN acc. to DIN EN	Werkstoff-Nr. material no.
211-T	1	Gehäuse / body	Rotguss / gunmetal		
	2	Oberteil / bonnet	Messing / brass		
	3	Dichtungen / sealings	PTFE		
	4	Handrad / handwheel	Stahl / steel		

DN	G	L	A	B	SW	I	kg
10	R 3/8"	53	50	72	22	11	0,234
15	R 1/2"	57	50	77	26	11	0,284
20	R 3/4"	66	55	90	32	12	0,392
25	R 1"	75	55	101	39	13	0,562
32	R 1 1/4"	90	60	117	50	13	0,928
40	R 1 1/2"	104	70	131	57	15	1,220
50	R 2"	123	100	173	70	16	2,010
63	R 2 1/2"	164	130	206	89	22	4,070

Verwendung

Heizungs-, Rohrleitungs- und Industriebau

Application

Heating, pipeline and industrial construction

max. Temperatur / max. temperature

120°C