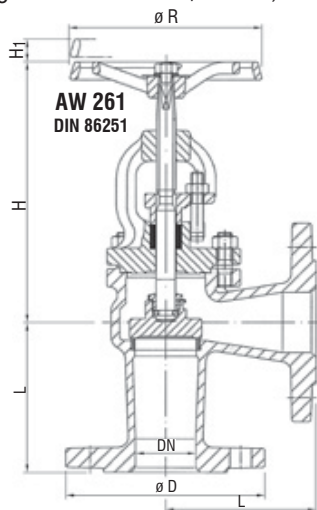


## Absperrventil PN 25/40

Eckform, Stahlguss/Edelstahl  
 oder als absperbares Rückschlagventil (AW 317-Ni)  
 mit Stopfbuchspackung aus Reingraphit

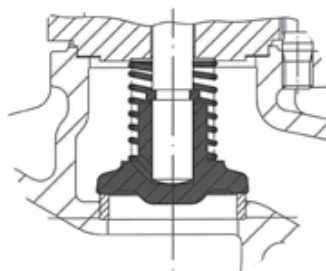
- Flanschbohrungen nach DIN PN 25/40
- Baulänge nach DIN EN 558-1 (DIN 3202-F1)
- Ausführung nach DIN 86251/86252, Kennz. 01



## Globe Valve PN 25/40

angle pattern, cast steel/stainless steel  
 or as screw down non return valve (AW 317-Ni)  
 with gland packing out of pure graphite

- flange drilling acc. to DIN PN 25/40
- face to face acc. to DIN EN 558-1 (DIN 3202-F1)
- design acc. to DIN 86251/86252, code no. 01



AW 317-Ni

DIN 86252

loser Kegel als absperbares Rückschlagventil  
 loose disc as screw down non return valve

AW-Nr. AW no.	Pos. item	Bezeichnung denomination	Werkstoff material	nach DIN EN acc. to DIN EN	Werkstoff-Nr. material no.
<b>261</b> <b>317-Ni</b>	1	Gehäuse / body	Stahlguss / cast steel	GP240GH+N	1.0619.+N
	2	Sitzring / seatring	DN ≤ 50: Edelstahl / stainless steel DN > 50: Edelstahl / stainless steel	X20Cr13+QT G19-9NbSi	1.4021+QT 1.4551
	3	Bügeldeckel / bonnet	Stahlguss / cast steel	GP240GH	1.0619.01
	4	Kegel / disc	DN ≤ 200: Edelstahl / stainless steel DN > 200: Stahl / steel	X20Cr13+QT P265GH	1.4021+QT 1.0425
	5	Spindel / stem	Edelstahl / stainless steel	X20Cr13+QT	1.4021+QT
	6	Flachdichtung / gasket	Reingraphit mit CrNi Stahlfolien-Einlage/ pure graphite CrNi laminated		
	7	Handrad / handwheel	Grauguss, beschichtet / cast iron, coated	EN-GJL-250	EN-JL-1040

DN	L	H	H <sub>1</sub>	R	PN 25		PN 40	
					D	≈ kg	D	≈ kg
15	90	185	9	120	95	5,2	95	5,2
20	95	185	9	120	105	7,2	105	7,2
25	100	200	13	140	115	7,4	115	7,4
32	105	200	13	140	140	8,4	140	8,4
40	115	215	21	160	150	12,4	150	12,4
50	125	215	19	160	165	13,6	165	13,6
65	145	245	28	180	185	20,0	185	20,0
80	155	280	32	200	200	25,0	200	25,0
100	175	320	36	225	235	34,0	235	34,0
125	200	360	52	250	270	53,0	270	53,0
150	225	415	56	400	300	70,0	300	70,0
200	275	495	73	520	360	138,0	375	148,0
250	325	575	80	520	425	170,0	450	188,0
300	375	655	110	520	485	290,0	515	327,0
350	425	735	116	640	555	383,0	580	430,0
400	475	740	126	640	620	690,0	660	767,0
500	525	840	181	640	730	963,0	755	1018,0

### Auf Anfrage / on request

- Regulierkegel  
regulating disc
- Stellungsanzeige  
position indicator

Druck-Temperatur-Zuordnung / pressure-temperature-rating		
	PN 25	PN 40
-60°C bis / up to -10°C	18,7 bar	30 bar
-10°C bis / up to 120°C	25 bar	40 bar
150°C	23,9 bar	38,1 bar
200°C	22 bar	35 bar
300°C	17,2 bar	28 bar
400°C	14,8 bar	23,8 bar
450 bar (max.)	8,2 bar	13,1 bar

Maße und Gewichte können je nach Hersteller abweichen / depending on manufacturers measures and weight can change