

Schnellschlussventil PN 16

**Sphäroguss, Eckform
 federbelastet, mit Faltenbalg**

- Flanschbohrungen nach DIN PN 16
- Verwendung: Vorwiegend in Heiz-, Treibstoff-, Diesleöl-, Wasserleitungen sowie im Heizungsbau
- Betätigungsarten:
 Manuell am Ventil,
 fernbedient hydraulisch und pneumatisch

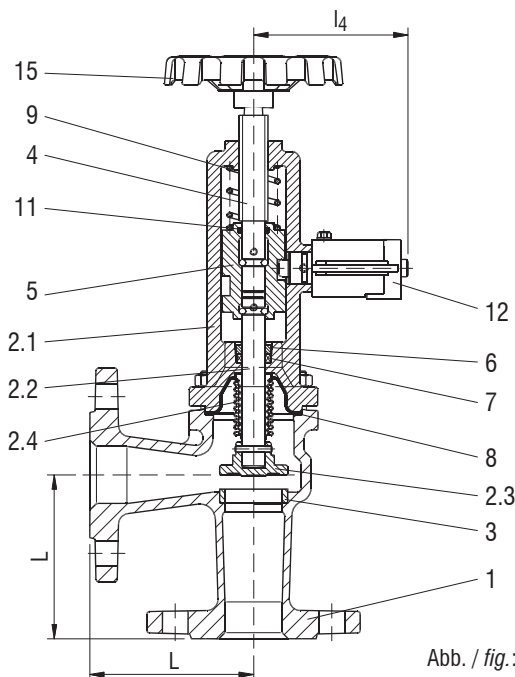
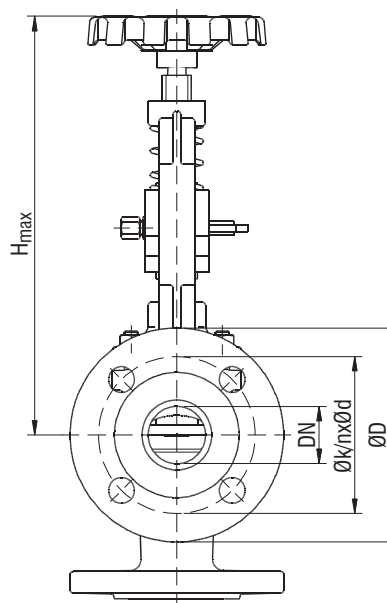


Abb. / fig.: DN 40

Quick-closing Valve PN 16

**nodular cast iron, angle pattern
 spring-loaded, with bellows seal**

- flange drilling acc. to DIN PN 16
- application: for different kind of liquids, mainly fuel oil, diesel oil, heating oil, water
- operation mode:
 locally manual operation,
 remotely controlled hydraulically and pneumatically



Pos. item	Bezeichnung denomination	AW 33516		Pos. item	Bezeichnung denomination	AW 33516	
1	Gehäuse / body	EN-GJS-400-18U-LT	EN-JS1049	6	Dicht.-Mutter / seal. nut	E295	1.0050
2.1	Oberteil / bonnet	C22	1.0402	7	Dichtungsring / gasket	Graphit	
2.2	unt. Spindel / lower stem	X5CrNi18-10	1.4301	8	Flachdichtung / flat seal.	Graphit	
2.3	Kegel / disc	X20Cr13	1.4021	9	Feder / spring	SH	1.1200
2.4	Faltenbalg / bellows seal	X6CrNiMoTi17-12-2	1.4571	11	O-Ring / O-ring	FPM (Viton)	
3	Sitzring / seat bush	X20Cr13	1.4021	12	Auslöser / actuator	9SMn28K, galv.	1.0715
4	ob. Spindel / upper stem	X8CrNiS18-9	1.4305	15	Handrad / hand wheel	FePO3	1.0347
5	Beweg.-Mutter / adj. nut	X8CrNiS18-9	1.4305				

DN	L	H _{max}	l ₄	l ₅ *	ØD	Øk	n	Ød	≈kg
15	90	326	110	90	95	65	4	14	5,5
20	95	326	110	90	105	75	4	14	6,5
25	100	340	110	90	115	85	4	14	6,9
32	105	300	110	90	140	100	4	18	7,6
40	115	310	110	90	150	110	4	18	10,5
50	125	312	110	90	165	125	4	18	11,9
65	145	420	125	125	185	145	4	18	18,1
80	155	445	125	125	200	160	8	18	26,0
100	175	450	125	125	235	180	8	18	33,6
125	200	545	130	127	270	210	8	18	47,6
150	225	560	130	127	300	240	8	22	62,9

auch mit Seilzug-Auslöser erhältlich (AW 33506)
 also available with rope pull actuator (AW 33506)
 *: mit Seilzug-Auslöser / with rope pull actuator

auch mit feuersicherem Auslöser nach Lloyd`s Register
 erhältlich (AW 33517)
 also available with fire safe actuator acc. to Lloyd`s Register
 (AW 33517)

AW	DN	Betriebsdruck working pressure max.	Temperatur temperature max.
33516	15 - 50	13 bar	350°C
	65 - 100	10 bar	350°C
	125 - 150	4 bar	350°C