

Druckluftbehälter PN 30

Stahl

10 l, 20 l, 30 l, 40 l

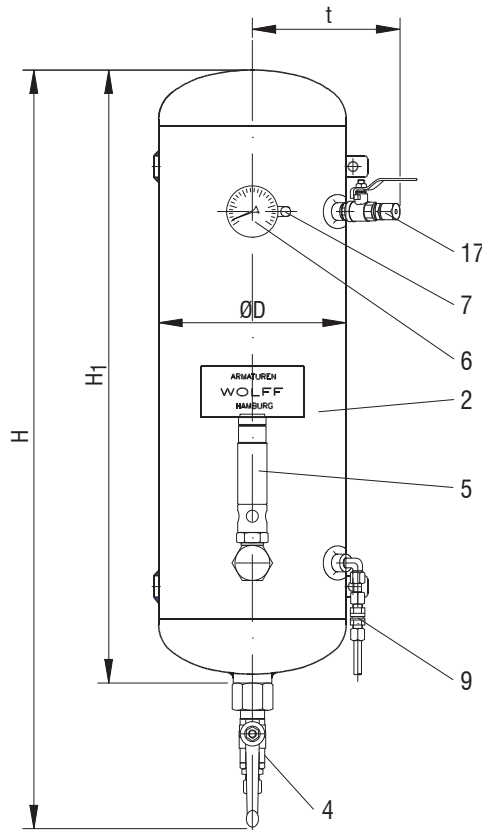
- Verwendung: Zur Fernbedienung von pneumatisch betätigten Armaturen. Als separate Einheit oder eingebaut in einen Steuerschrank.

Air Pressure Vessel PN 30

steel

10 l, 20 l, 30 l, 40 l

- application: For remote control of pneumatically operated valves. As separate unit or installed in a control locker.



Die Druckbehälter sind von allen internationalen Klassifikationsgesellschaften genehmigt und standardmässig vom Germanischen Lloyd abgenommen.

These pressure vessels are type approved by all international classification societies and be delivered with GL-test certificate in standard execution. Other test certificates on request.

Pos. item	Bezeichnung denomination	AW 3384	
2	Druckbehälter / pressure vessel	P235G1TH / P265GH	1.0305 / 1.0425
4	Ablasshahn PN 40, 8x12 / drain cock PN 40, 8x12	CuSn5Zn5Pb5-C	CC491K
5	Sicherheitsventil 32 bar / safety valve 32 bar	X20Cr13 / CuZn39Pb2	1.4021 / CW612N
6	Manometer 0-40 bar / pressure gauge 0-40 bar	S185	1.0035
7	Manometerhan PN 40 / manometer gauge cock PN 40	CuZn39Pb2	CW612N
9	Rückschlagventil 10 mm / non-return valve 10 mm	St / X20Cr13	/ 1.4021
17	Absperrhahn PN 40, 8x12 / stop cock PN 40, 8x12	CuSn5Zn5Pb5-C	CCC491K

	ØD	H	H ₁	t	≈kg
10 Liter	219,1	630	421	180	31,0
20 Liter	219,1	875	705	170	40,0
30 Liter	273	875	705	210	51,0
40 Liter	323,9	905	719	232	68,0