

Kugelhahn PN 16

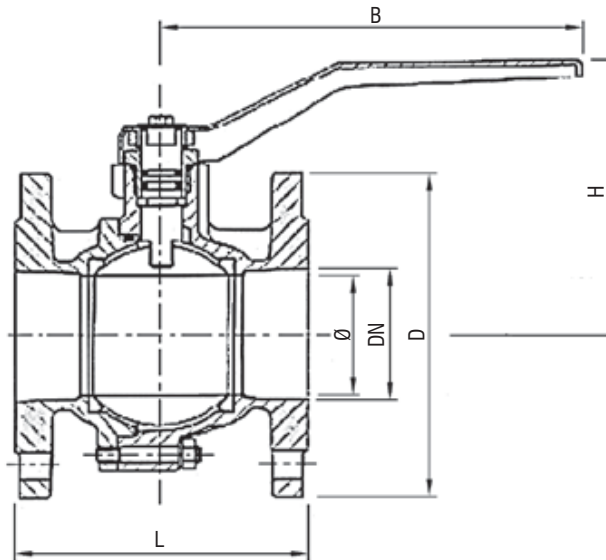
Rotguss/Edelstahl
 voller Durchgang

- Flanschbohrungen nach DIN EN 1092 PN 16
- Baulänge nach DIN EN 558-1 F4/F5

Ball Valve PN 16

gunmetal/stainless steel
 full bore

- flange drilling acc. to DIN EN 1092 PN 16
- face to face acc. to DIN EN 558-1 F4/F5



AW-Nr. AW no.	Pos. item	Bezeichnung denomination	Werkstoff material	nach DIN EN acc. to DIN EN	Werkstoff-Nr. material no.
4024- V2A	1	Gehäuse / body	Rotguss / gunmetal	CuSn5Zn5Pb5-C	CC491K
	2	Kugel / ball	Edelstahl / stainless steel	X5CrNi18-10	1.4301
	3	Schaltwelle / stem	Edelstahl / stainless steel	X5CrNi18-10	1.4301
	4	Dichtung / sealing	PTFE		

DN	Ø	L	H	B	D	≈ kg
15	20	120	85	130	105	2,7
20	20	120	85	130	105	2,7
25	25	125	95	170	115	3,6
32	32	130	100	170	140	4,8
40	40	140	118	220	150	6,2
50	50	150	125	220	165	9,0
65	63	170	152	284	185	12,2
80	76	180	166	284	200	15,5
100	95	190	180	360	220	20,0
125	120	200	225	447	250	28,0
150	145	210	242	560	285	38,5

Maße und Gewichte können je nach Hersteller abweichen / depending on manufacturers measures and weight can change