

Auslaufhahn PN 6

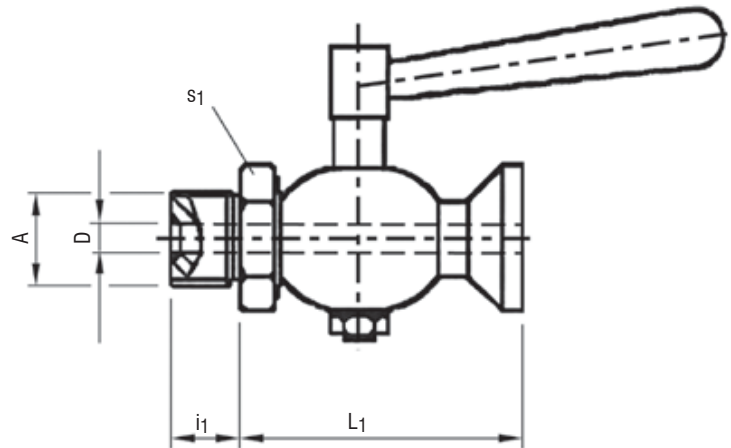
Messing
 gerader Auslauf, ohne Stopfbuchse

- Gewindezapfen nach DIN ISO 228

Drain Cock PN 6

brass
 straight drain, without gland seal

- male thread acc. to DIN ISO 228



AW-Nr. AW no.	Pos. item	Bezeichnung denomination	Werkstoff material	nach DIN EN acc. to DIN EN	Werkstoff-Nr. material no.
407	1	Gehäuse / body	Messing / brass		
	2	Küken / plug	Messing / brass		

A	L1	i1	D	s1
G 1/8"	27	8	4	17
G 1/4"	28	10	6	17
G 3/8"	37	9	8	17
G 1/2"	39,5	11	12	19
G 3/4"	47	10	14	25
G 1"	63	17	19	34

Temperatur / temperature	max. +50°C
--------------------------	------------