

## Schmutzfänger PN 16

Grauguss

Schrägsitzform, mit Stopfen statt Deckel

Einfach-Siebeinsatz aus Edelstahl

- beiderseits Innengewinde nach DIN 259

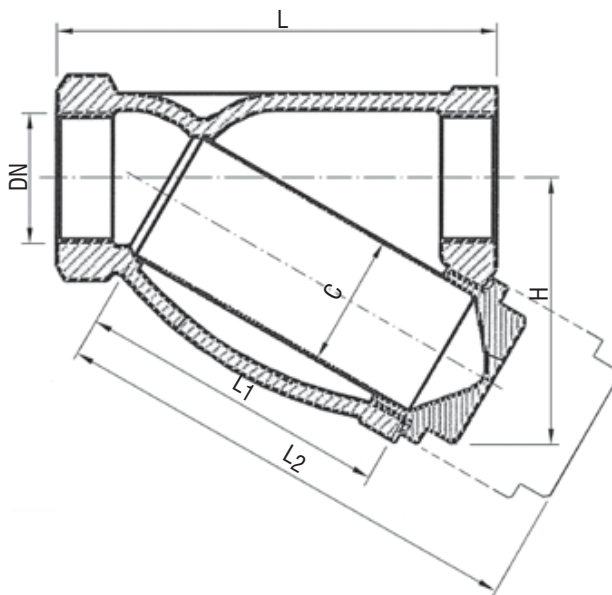
## Strainer 16

cast iron

Y-type, with screw instead of cover

single basket out of stainless steel

- both sides female threads acc. to DIN 259



AW-Nr. AW no.	Pos. item	Bezeichnung denomination	Werkstoff material	nach DIN EN acc. to DIN EN	Werkstoff-Nr. material no.
<b>622</b>	1	Gehäuse / body	Grauguss / cast iron	EN-GJL-250	EN-JL1040
	2	Stopfen / screw	Grauguss / cast iron	EN-GJL-250	EN-JL1040
	3	Dichtung / seal	Graphit		
	4	Sieb / screen	Edelstahl / stainless steel	X5CrNi18-10	1.4301

DN	L	H	C	L <sub>1</sub>	L <sub>2</sub>	d	d -FS	F <sub>0</sub>	F <sub>0</sub> -FS	KVS	KVS -FS	Zeta	Zeta -FS
3/8"	85	48	18	50	65	0,50	0,25	39%	37%	2,7	2,5	2,14	2,50
1/2"	85	48	18	50	65	0,50	0,25	39%	37%	5,1	5,0	1,56	1,60
3/4"	100	60	25	53	84	0,50	0,25	39%	37%	9,7	9,6	2,22	2,27
1"	120	68	31	68	93	0,75	0,25	38%	37%	14,6	13,3	3,07	3,71
1 1/4"	140	80	38	83	110	0,75	0,25	38%	37%	23,6	23,5	2,96	2,99
1 1/2"	160	95	47	91	125	0,75	0,25	38%	37%	32,6	29,9	3,84	4,52
2"	190	110	57	114	155	0,75	0,25	38%	37%	50,3	49,8	3,84	3,92

### Auf Anfrage / on request

- -FS: mit Feinsieb  
-FS: with fine screen
- größere Nennweiten  
larger sizes