

## Schmutzfänger PN 10/16

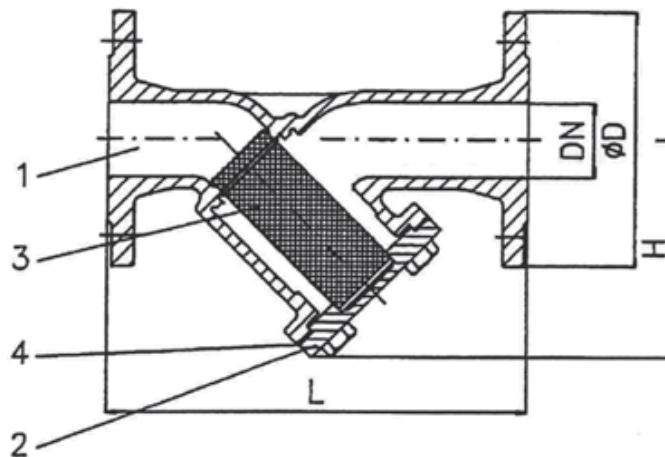
Rotguss  
 Schrägsitzform

- Flanschbohrungen nach DIN EN 1092-2 PN 10/16
- Baulänge nach DIN EN 558-1 Reihe 1

## Strainer 10/16

gunmetal  
 Y-type

- flange drilling acc. to DIN EN 1092-2 PN 10/16
- face to face acc. to DIN EN 558-1 serie 1



AW-Nr. AW no.	Pos. item	Bezeichnung denomination	Werkstoff material	nach DIN EN acc. to DIN EN	Werkstoff-Nr. material no.
<b>641</b>	1	Gehäuse / body	Rotguss / gunmetal	CuSn5Zn5Pb5-C	CC491K
	2	Deckel / bonnet	Rotguss / gunmetal	CuSn5Zn5Pb5-C	CC491K
	3	Sieb / screen	Edelstahl / stainless steel	X5CrNi18-10	1.4301
	4	Deckeldichtung / bonnet sealing	FA1 asbestfrei / asbestosfree		

DN	PN	Ø D	L	H	Perf.	Ø k x n x Ø d <sub>1</sub>	≈ kg
15	16	95	130	80	0,6	65 4 14	2,5
20	16	105	150	80	0,6	75 4 14	3,0
25	16	115	160	100	0,6	85 4 14	4,0
32	16	140	180	100	0,6	100 4 18	6,0
40	16	150	200	125	1,0	110 4 18	7,0
50	16	165	230	135	1,0	125 4 18	10,0
65	16	185	290	155	1,25	145 4 18	11,0
80	16	200	310	175	1,25	160 8 18	17,0
100	16	220	350	210	1,25	180 8 18	24,0
125	16	250	400	275	1,25	210 8 18	44,0
150	10	285	480	325	1,25	240 8 22	67,0

### Verwendung

Geeignet für kaltes und heißes Wasser, Öl und andere nicht aggressive Medien sowie Druckluft und ungiftige, nicht brennbare Gase.

### Application

Suitable for cold and hot water, oil and other non aggressive liquids as well as pressure air and other non toxic gases.

zulässige Betriebstemperaturen und -drücke admissible temperatures and pressures		
DN	bis / up to 120°C	über / over 120°C
15 - 125	16 bar	10 bar
150	10 bar	6 bar

Temperatur / temperature	bis / up to 225°C
--------------------------	-------------------