

Schlauchanschlussventil PN 16

Bronze, Kegerverschraubung
Durchgangsform, mit Fest- und Blinkupplung Storz
für Feuerlösch- und Deckwaschanlagen

nach DIN 86211

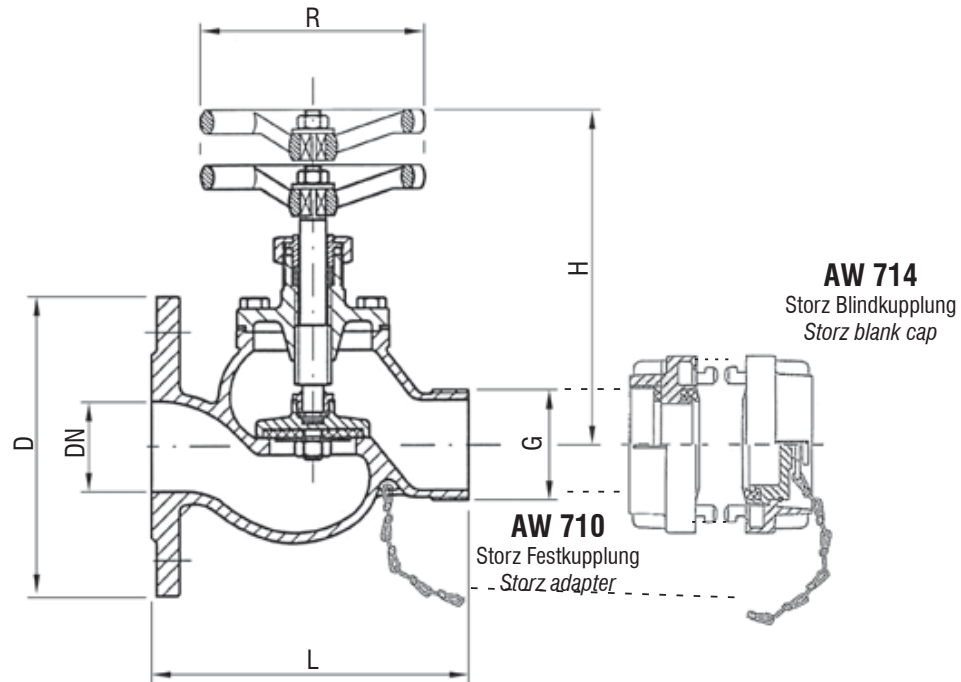
- Eingang: Flansch nach DIN PN 16
- Ausgang: BSP-Außengewinde (R)
 Festkupplung mit Innengewinde

Landing Valve PN 16

bronze, disc with screwed locking
straight pattern, with adapter and blank cap Storz
for fire fighting and deck washing

acc. to DIN 86211

- inlet: flange acc. to DIN PN 16
- outlet: BSP-male thread (R)
 adapter with female thread



AW-Nr. AW no.	Pos. item	Bezeichnung denomination	Werkstoff material	nach DIN EN acc. to DIN EN	Werkstoff-Nr. material no.
704-Bz	1	Gehäuse / body	Bronze / bronze	CuSn10-C	CC480K
	2	Oberteil / bonnet	Bronze / bronze	CuSn10-C	CC480K
	3	Kegel / disc	Bronze / bronze	CuSn6	CW452K
	4	Spindel / stem	Bronze / bronze	CuSn6	CW452K
	5	Oberteildichtung / bonnet seal	FA1 asbest frei / asbestos free		
	6	Kegeldichtung / seat disc	NBR		
	7	Kupplung / coupling	Bronze / bronze	CuSn10-C	CC480K
	8	Handrad / handwheel	Grauguss / cast iron	EN-GJL-250	EN-JL1040

DN	G	D	L	H	R	Hub	≈ kg
40	R 1 1/2"	150	150	160	140	12	5,0
50	R 2"	165	167	175	140	16	6,5
65	R 2 1/2"	185	200	205	160	20	10,5

Auf Anfrage / on request:

- andere Kupplungssysteme
 (BS 336, Gost, NST, NOR, SMS, usw.)
*other coupling systems
 (BS 336, Gost, NST, NOR, SMS, etc.)*