

Schlauchanschlussventil PN 16

Rotguss, Kegelschraubung
 Durchgangsform, mit Fest- und Blindkupplung Storz
 für Feuerlöscher- und Deckwaschanlagen

nach DIN 86211

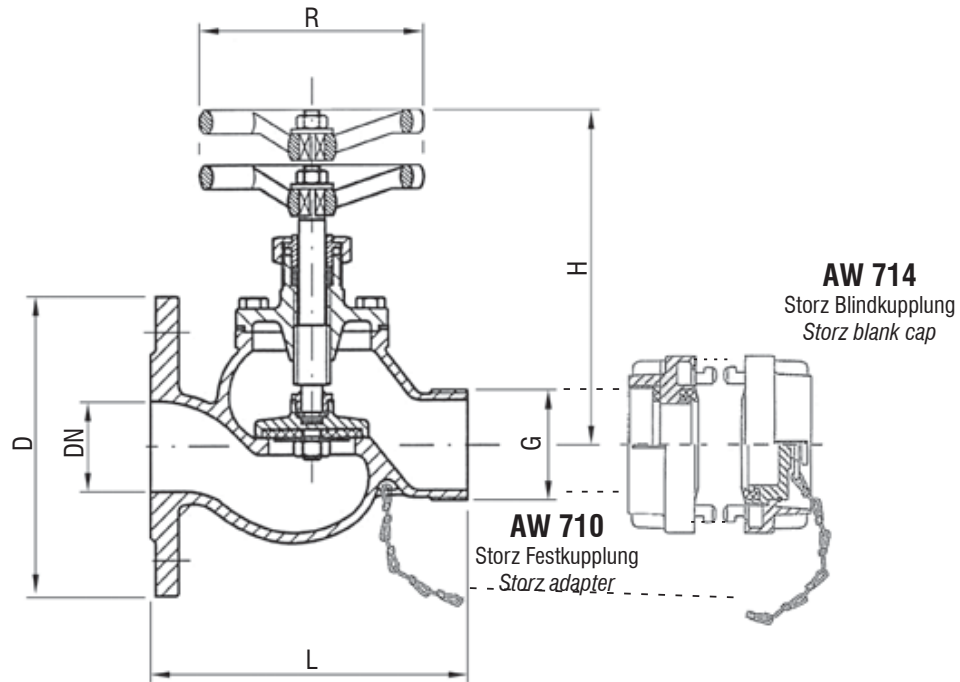
- Eingang: Flansch nach DIN PN 16
- Ausgang: BSP-Außengewinde (R)
 Festkupplung mit Innengewinde

Landing Valve PN 16

gunmetal, disc with screwed locking
 straight pattern, with adapter and blank cap Storz
 for fire fighting and deck washing

acc. to DIN 86211

- inlet: flange acc. to DIN PN 16
- outlet: BSP-male thread (R)
 adapter with female thread



AW-Nr. AW no.	Pos. item	Bezeichnung denomination	Werkstoff material	nach DIN EN acc. to DIN EN	Werkstoff-Nr. material no.
704	1	Gehäuse / body	Rotguss / gunmetal	CuSn5Zn5Pb5-C	CC491K
	2	Oberteil / bonnet	Rotguss / gunmetal	CuSn5Zn5Pb5-C	CC491K
	3	Kegel / disc	Sondermessing / special brass	CuZn35Ni3Mn2AlPb	CW710R
	4	Spindel / stem	Sondermessing / special brass	CuZn35Ni3Mn2AlPb	CW710R
	5	Oberteildichtung / bonnet seal	FA1 asbest frei / asbestos free		
	6	Kegeldichtung / seat disc	NBR		
	7	Kupplung / coupling	Messing / brass	CuZn39Pb2	CW612N
	8	Handrad / handwheel	Grauguss / cast iron	EN-GJL-250	EN-JL1040

DN	G	D	L	H	R	Hub	≈ kg
40	R 1 1/2"	150	150	160	140	12	5,0
50	R 2"	165	167	175	140	16	6,5
65	R 2 1/2"	185	200	205	160	20	10,5

Auf Anfrage / on request:

- andere Kupplungssysteme
 (BS 336, Gost, NST, NOR, SMS, usw.)
 other coupling systems
 (BS 336, Gost, NST, NOR, SMS, etc.)