

Entlastungsventil

AW 802: Edelstahl/Sphäroguss

AW 803: Edelstahl/Edelstahl

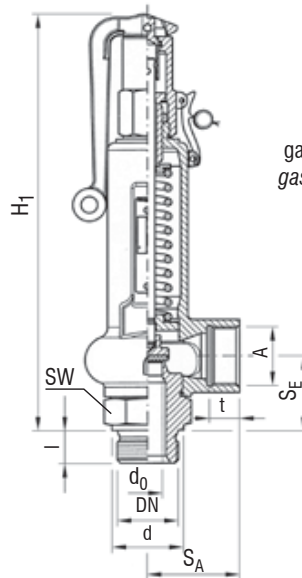
**Federbelastet, mit geschlossener Haube
 metallisch oder weichdichtend**

Relief Valve

AW 802: stainless steel/nodular cast iron

AW 803: stainless steel/stainless steel

**springloaded, in closed completion
 metal or soft seated**



**AW 80x-0:
 Kopf A / head A**
 gasdicht mit Lüftehebel
 gastight with lifting lever

AW-Nr. AW no.	Pos. item	Bezeichnung denomination	Werkstoff material	nach DIN EN acc. to DIN EN	Werkstoff-Nr. material no.
802	1	Eintrittskörper / inlet body	Edelstahl / stainless steel	X14CrMoS17	1.4104
	2	Federhaube / spring bonnet	Sphäroguss / nodular cast iron	EN-GJS-400-18U-LT	EN-JS1049
	4	Spindel / stem	Edelstahl / stainless steel	X14CrMoS17	1.4104
	6	Kappe (nur C) / head (only C)	Stahl / steel	11SMnPb30	1.0718
	7	Lüftekappe (nur A) / lifting cap (only A)	Edelstahl / stainless steel	X14CrMoS17	1.4104
803	1	Eintrittskörper / inlet body	Edelstahl / stainless steel	X6CrNiMoTi17-12-2	1.4571
	2	Federhaube / spring bonnet	Edelstahl / stainless steel	GX5CrNiMoNb19-11-2	1.4581
	4	Spindel / stem	Edelstahl / stainless steel	X6CrNiMoTi17-12-2	1.4571
	6	Kappe (nur C) / head (only C)	Edelstahl / stainless steel	GX5CrNiMoNb19-11-2	1.4581
	7	Lüftekappe (nur A) / lifting cap (only A)	Edelstahl / stainless steel	GX5CrNiMoNb19-11-2	1.4581
802 + 803	3	Kegel / disc	Edelstahl / stainless steel	X6CrNiMoTi17-12-2	1.4571
	5	Feder / spring	Edelstahl / stainless steel	X10CrNi18-8	1.4310
	8	Lüfteknopf / lifting button	Edelstahl / stainless steel	X8CrNiS18-9	1.4305
	9	Lüftehebel / lifting lever	Aluminiumguss / cast alu.	EN-AC-AISI12(a)	EN-AC-44200
	10	Stützrohr / support tube	Edelstahl / stainless steel	X5CrNi18-10	1.4301

▪ für ungiftige Dämpfe und Gase (D/G) sowie Flüssigkeiten (F)
 mit geschlossener Haube
*for non-toxic steam and gases (D/G) as well as liquids (F)
 in closed completion*

▪ Einbaulage: senkrecht
installation position: vertical

▪ Bitte den erforderlichen Ansprechdruck angeben
Please specify the required set pressure

Temperatur / temperature metallisch dichtend / metal seated	
AW 802	-10°C bis / up to +280°C
AW 803	-60°C bis / up to +280°C
weichdichtend: je nach Dichtung / soft seated: per sealing	

▪ andere Ventilköpfe und Daten: siehe nächste Seite
other valve heads and data: see next page

Maße und Gewichte können je nach Hersteller abweichen / depending on manufacturers measures and weight can change

Entlastungsventil

AW 802: Edelstahl/Sphäroguss

AW 803: Edelstahl/Edelstahl

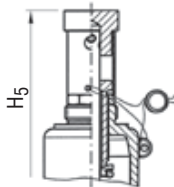
**Federbelastet, mit geschlossener Haube
 metallisch oder weichdichtend**

Relief Valve

AW 802: stainless steel/nodular cast iron

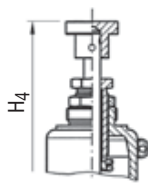
AW 803: stainless steel/stainless steel

**springloaded, in closed completion
 metal or soft seated**



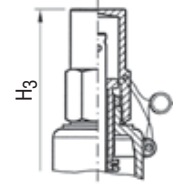
**AW 80x-4:
 Kopf E / head E**

gestützter Lüftknopf nicht gasdicht
supported lifting button not gastight



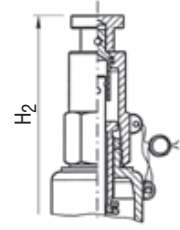
**AW 80x-3:
 Kopf D / head D**

Lüftknopf nicht gasdicht
lifting button not gastight



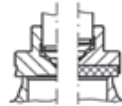
**AW 80x-2:
 Kopf C / head C**

gasdichte Kappe
gastight cap



**AW 80x-1:
 Kopf B / head B**

gasdicht mit Lüftknopf
gastight with lifting button



metallisch dichtend
metal seated

weich dichtend
soft seated

BG size	DN	Eintritt / inlet			Austritt / outlet			H ₁	H ₂	H ₃	H ₄	H ₅	SW	d ₀	Anspruchdruck set pressure D / G		≈ kg
		SE	d	l	A	SA	t								P _{min}	P _{max}	
I	3/8"	34	22	12	1/2 3/4	40	14 17	200	205	185	180	180	32	10	0,1	140	1,0
														8	50	250*	
	1/2"		12,5	0,1										120			
			10	0,1										140			
	3/4"		8	50										250*			
			6 1)	120										500			
			16	0,1										50			
			12,5	0,1										120			
			10	0,1										140			
			8	50										250*			
6 1)	120	500															
II	1/2"	40	26	14	1	50	18	230	235	215	210	210	41	12,5	0,1	170	1,6
	3/4"		8	50										350*			
			16	0,1										90			
	1"		12,5	50										70			
			8	50										350*			
			20	0,1										20			
			16	0,1										90			
			12,5	50										170			
			8	50										350*			
	1 1/4"		22	0,05										55			
			20	0,1										20			
			16	0,1										90			
			55	27										0,05	45		
	1 1/2"		55	27										0,05	45		
2"	60	27	0,05	45													

*: AW 802 nur bis 200 / AW 802 only up to 200

1): nur in AW 803 / only in AW 803

Maße und Gewichte können je nach Hersteller abweichen / depending on manufacturers measures and weight can change