

Sicherheitsventil

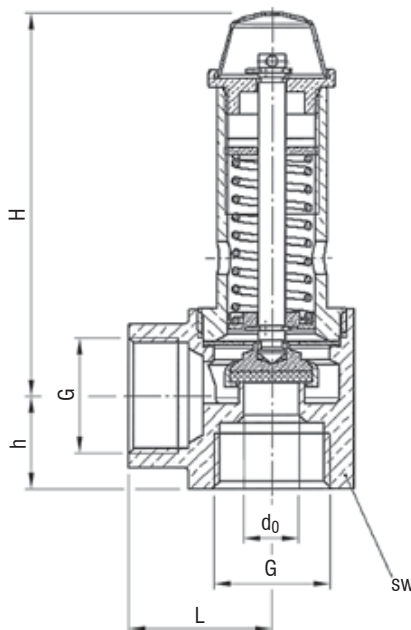
Rotguss, Eckform
Federbelastet, weichdichtend

- TÜV-Bauteil-Prüfzeichen 312, D/G
- nach AD 2000 Merkblatt A2
- nach DIN EN ISO 4126-1
- nach DGR 97/23/EG

Safety Valve

gunmetal, angle pattern
springloaded, soft seated

- TÜV test certificate 312, D/G
- acc. to AD 2000 data sheet A2
- acc. to DIN EN ISO 4126-1
- acc. to PED 97/23/EC category 1



AW-Nr. AW no.	Pos. item	Bezeichnung denomination	Werkstoff material	nach DIN EN acc. to DIN EN	Werkstoff-Nr. material no.
813	1	Gehäuse / body	Rotguss / gunmetal	CuSn5Zn5Pb5-C	CC491K
	2	Innenteile / inner parts	Messing / brass	CuZn39Pb3	CW614N
	3	Druckfeder / pressure spring	Federstahl / spring steel	SH	1.1200
	4	Dichtung / gasket	PTFE oder / or EPDM oder / or FKM		

G	L	H	h	SW	d ₀	≈ kg
1/2"	26	70	17	27	10	0,20
3/4"	31	70	18	32	13	0,30
1"	35	80	22	40	16	0,50
1 1/4"	40	100	25	49	18	0,70
1 1/2"	46	140	28	56	22	1,02
2"	54	155	34	68	25	1,60

Technische Information

Einstelldruck durch Plombenkappe gesichert, Kegel durch Rändelmutter anlüftbar.

Technical information

Seal cap prevents unauthorized changing of set pressure, knurled nut to lift the valve cone.

Verwendung

Zur Absicherung von Druckbehältern/-systemen für Luft, neutrale Dämpfe und Gase

Application

For protecting pressure tanks and systems for air, neutral steam and gas.

Einstellbereich / Range of Adjustment:

0 - 16 bar

Dichtung / gasket	Temperatur Medium / medium temperature
NBR (Perbunan)	max. 130°C
EPDM	max. 150°C
FKM (Viton)	max. 200°C

Maße und Gewichte können je nach Hersteller abweichen / depending on manufacturers measures and weight can change