

## Membran-Sicherheitsventil

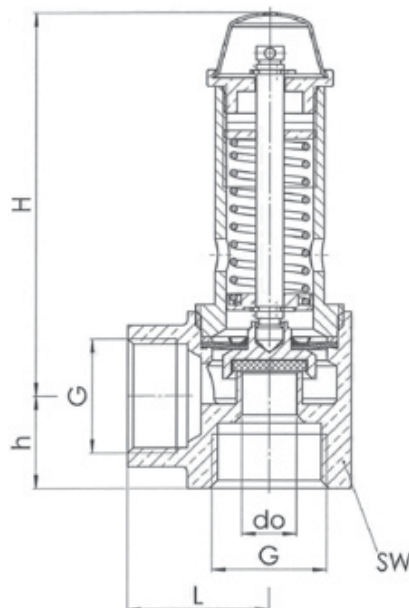
Rotguss, Eckform  
 Federbelastet, weichdichtend

- TÜV-Bauteil-Prüfzeichen 293, F
- nach AD 2000 Merkblatt A2
- nach DIN EN ISO 4126-1
- nach DGR 97/23/EG

## Diaphragm-Safety Valve

gunmetal, angle pattern  
 springloaded, soft seated

- TÜV test certificate 293, F
- acc. to AD 2000 data sheet A2
- acc. to DIN EN ISO 4126-1
- acc. to PED 97/23/EC category 1



AW-Nr. AW no.	Pos. item	Bezeichnung denomination	Werkstoff material	nach DIN EN acc. to DIN EN	Werkstoff-Nr. material no.
<b>814</b>	1	Gehäuse / body	Rotguss / gunmetal	CuSn5Zn5Pb5-C	CC491K
	2	Innenteile / inner parts	Messing / brass	CuZn39Pb3	CW614N
	3	Druckfeder / pressure spring	Federstahl / spring steel	SH	1.1200
	4	Dichtung / gasket	NBR oder / or EPDM		

G	L	H	h	SW	do	≈ kg
1/2"	26	70	17	27	10	0,20
3/4"	31	70	18	32	13	0,30
1"	35	80	22	40	16	0,50
1 1/4"	40	100	25	49	18	0,70
1 1/2"	46	140	28	56	22	1,02
2"	54	155	34	68	25	1,60

### Technische Information

Einstelldruck durch Plombenkappe gesichert, Kegel durch Rändelmutter anlüftbar. Oberteil abnehmbar, ohne dass der Einstelldruck verändert wird. Die eingebaute Membrane verhindert das Eindringen des Mediums in den Federraum.

### Technical information

Seal cap prevents unauthorized changing of set pressure, knurled nut to lift the valve cone. Upper part removable without changing the set pressure. Installed diaphragm prevents medium from entering the spring chamber.

Dichtung gasket	Temperatur Medium medium temperature	Glykolbeständigkeit Glycol resistance
<b>NBR</b>	max. 130°C	bis / up to. 30%
<b>EPDM</b>	max. 150°C	bis / up to. 100%

bei Öl als Medium: besonderer Hinweis bei Bestellung erforderlich!  
 oil as flow medium : please state when placing the order!

### Einstellbereich / Range of Adjustment

0 - 16 bar

### Verwendung

Zur Absicherung von Pumpen, geschlossenen Kühlkreisläufen und Druckbehältern/-systemen für Wasser und neutrale Flüssigkeiten, wobei die Siedetemperatur des Mediums bei Atmosphärendruck nicht erreicht werden darf.

### Application

For protecting pumps, closed cooling circuits and pressure tanks and systems for water and neutral liquids whereas the temperature of the medium must not come up to boiling temperature under atmospheric pressure.

Maße und Gewichte können je nach Hersteller abweichen / depending on manufacturers measures and weight can change