

## Sicherheitsventil

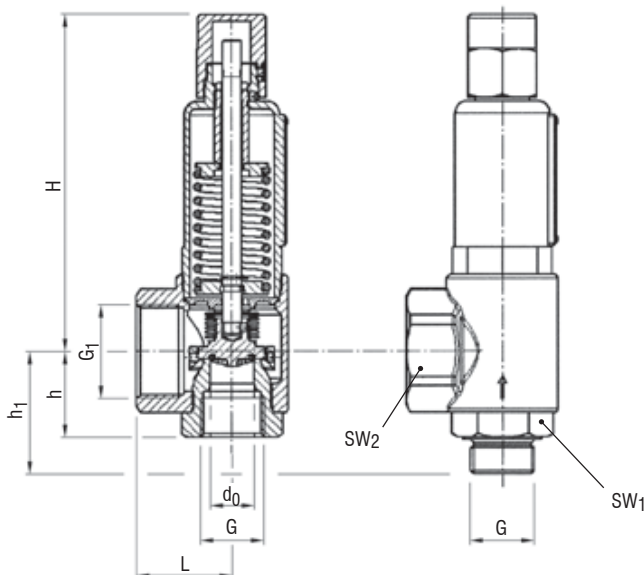
**Rotguss, Nirofeder, Eckform  
 mit Faltenbalg  
 Federbelastet, weichdichtend**

- TÜV-Bauteil-Prüfzeichen 666, D/G, F/K/S
- nach ▪ AD 2000 Merkblatt A2    ▪ DIN EN ISO 4126-1
- TRB 801 Nr. 22 & Nr. 23    ▪ TRD 421
- DGR 97/23/EG

## Safety Valve

**gunmetal, stainless steel spring,  
 angle pattern  
 with bellows seal  
 springloaded, soft seated**

- TÜV-test certificate 666, D/G, F/K/S
- acc. to ▪ AD 2000 data sheet A2    ▪ DIN EN ISO 4126-1
- TRB 801 no. 22 & no 23    ▪ TRD 421
- PED 97/23/EC



AW-Nr. AW no.	Pos. item	Bezeichnung denomination	Werkstoff material	nach DIN EN acc. to DIN EN	Werkstoff-Nr. material no.
<b>815-F</b>	1	Gehäuse / body	Rotguss / gunmetal	CuSn5Zn5Pb5-C	CC491K
	2	Innenteile / inner parts	Messing / brass	CuZn39Pb3	CW614N
	3	Druckfeder / pressure spring	Edelstahl / stainless steel	X10CrNi18-8	1.4301
	4	Faltenbalg / bellows seal	Bronze / bronze		
	4	Dichtung / gasket	EPDM oder / or NBR oder / or FKM		

G	G1	L	H	h	h1	sw1	sw2	d0	≈ kg
1/2"	1"	40	75	30	46	30	40	15,8	0,40
3/4"	1 1/4"	43	140	39	53	36	50	18	1,00
1"	1 1/2"	50	175	45	64	46	58	23	1,80
1 1/4"	2"	61	240	55	76	55	70	30	4,00

### Verwendung

Zur Absicherung von Drucksystemen für brennbare, giftige und umweltschädigende Medien sowie von Druckbehältern/-systemen für nicht neutrale / neutrale Gase und Dämpfe sowie von Dampfkesseln, oder aber zur Absicherung von ortsfesten Druckbehältern für körnige und staubförmige und von Fahrzeugbehältern für flüssige, körnige und staubförmige Güter, wenn eine Anlüftbarkeit des Sicherheitsventils nicht erwünscht ist.

### Application

Mainly for the protection of pressure systems for combustible, toxic and polluting media. Also for the protection of pressure tanks and systems for non neutral / neutral gas and steam as well as boilers, also for protection of fixed pressure tanks for granular and dust media and vehicle tanks for liquid, granular and dust media in cases where a mechanism to lift the cone from the seat is not required or desired.

Dichtung / gasket	Temperatur Medium / medium temperature
EPDM	-50°C bis / up to +150°C
NBR (Perbunan)	-30°C bis / up to +130°C
FKM (Viton)	-20°C bis / up to +200°C

### Technische Information

Einstelldruck durch plombierte Kappe gesichert, nicht anlüftbar.

### Technical Information

Seal cap prevents unauthorized changing of set pressure, valve cone cannot be lifted.

### Einstellbereich / Range of Adjustment:

0,5 - 25 bar

### Max. zulässiger Gegendruck / Max. Permissible Back Pressure:

4 bar

Maße und Gewichte können je nach Hersteller abweichen / depending on manufacturers measures and weight can change