

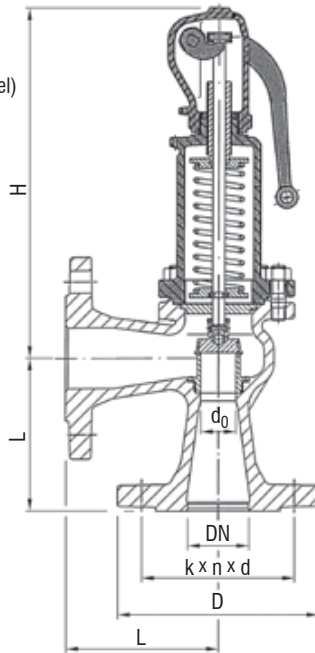
Sicherheitsventil PN 40

Stahlguss, Eckform

Federbelastet, direktwirkend, metallisch dichtend
 gasdichte Kappe oder geschlossene Anlüftung

- Flanschbohrungen nach DIN EN 1092-2
- Bauteilkennzeichen:
TÜV · SV · XXX-811 · F

AW 826-0:
geschlossene Anlüftung
 (geschlossene Haube + Kappe + Hebel)
closed lifting device
 (closed bonnet + cap + lever)



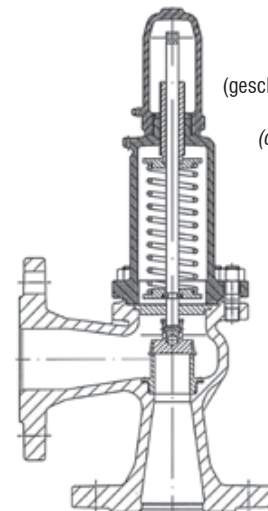
Safety Valve PN 40

cast steel, angle pattern

springloaded, direct loaded, metal seated
 gastight cap or closed lifting device

- flange drilling acc. to DIN EN 1092-2
- TÜV-Approval:
TÜV · SV · XXX-8114 · F

AW 826-2:
gasdichte Kappe
 (geschlossene Haube + Kappe)
gastight cap
 (closed bonnet + cap)



AW-Nr. AW no.	Pos. item	Bezeichnung denomination	Werkstoff material	nach DIN EN acc. to DIN EN	Werkstoff-Nr. material no.
826	1	Gehäuse / body	Stahlguss / cast steel	GP240GH	1.0619
	2	Sitz / seat	Edelstahl / stainless steel	X6CrNiMoTi17-12-2	1.4571
	3	Kegel / disc	Edelstahl / stainless steel	X39CrMo17-1 + QT	1.4122
	4	Haube / bonnet	Sphäroguss / nodular cast iron	EN-GJS-400-18U-LT	EN-JS1049
	5	Kappe / cap	Sphäroguss / nodular cast iron	EN-GJS-400-18U-LT	EN-JS1049
	6	Hebel / lever	Sphäroguss / nodular cast iron	EN-GJS-400-18U-LT	EN-JS1049

DN	Ø d ₀	L	H	D	Ø k x n x Ø d	≈ kg
20	12	95	260	105	75 4 14	5,5
25	15	100	270	115	85 4 14	6,0
32	18	105	285	140	100 4 18	8,7
40	20	115	290	150	110 4 18	10,4
50	29	125	290	165	125 4 18	12,5
65	36	145	340	185	145 4 18	16,9
80	44	155	400	200	160 8 18	22,3
100	55	175	450	220	180 8 18	36,0

Technische Information

gasdichte oder geschlossene Kappe, geschlossener Hebel, geschlossene Haube

Technical information

gastight or closed cap, closed lever, closed bonnet

Verwendung

für Wasserdampf, neutrale Gase und Dämpfe, Flüssigkeiten

Application

for vapours, neutral gases and steam, liquids

Temperatur / temperature

-10°C bis / up to 450°C

- Bitte den erforderlichen Ansprechdruck angeben
Please specify the required set pressure

Maße und Gewichte können je nach Hersteller abweichen / depending on manufacturers measures and weight can change