

## Entlastungsventil PN 16

Rotguss, Eckform  
 mit Hebel und Gewicht

**AW 840:** PTFE-Dichtung

**AW 840-P:** NBR-Dichtung

- nach DGR 97/23/EG Kategorie 1

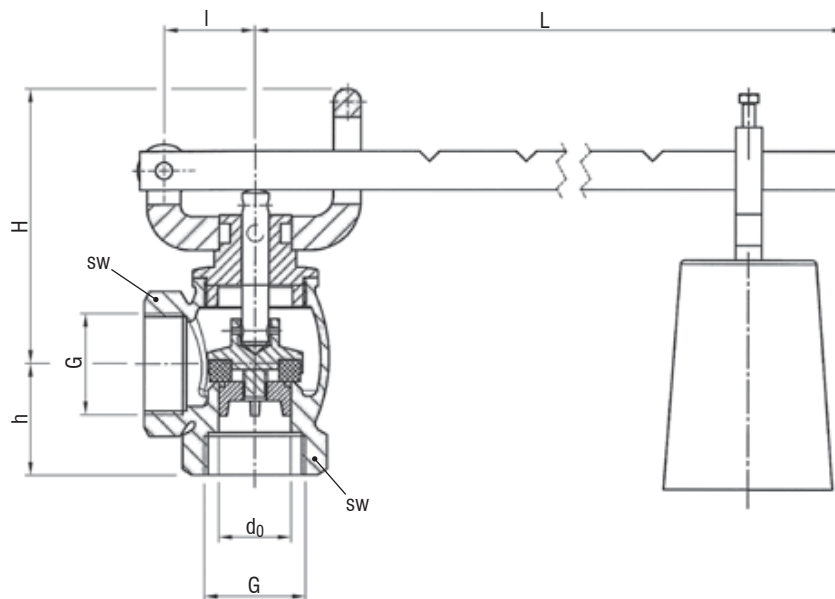
## Relief Valve PN 16

gunmetal, angle pattern  
 with lever and weight

**AW 840:** PTFE sealing

**AW 840-P:** NBR sealing

- acc. to PED 97/23/EC category 1



AW-Nr. AW no.	Pos. item	Bezeichnung denomination	Werkstoff material	nach DIN EN acc. to DIN EN	Werkstoff-Nr. material no.
<b>840</b>	1	Gehäuse / body	Rotguss / gunmetal	CuSn5Zn5Pb5-C	CC491K
	2	Innenteile / inner parts	Messing / brass	CuZn39Pb3	CW614N
	3	Dichtung / gasket	PTFE (Teflon)		
<b>840-P</b>	3	Dichtung / gasket	NBR (Perbunan)		

G	L	I	H	h	sw	d0	Belastung balance ≈ kg	Armatur fitting ≈ kg
1/2"	250	30	74	30	28	13	0,67	0,47
3/4"	300	30	85	35	34	19	1,36	0,69
1"	380	40	100	41	41	25	2,20	1,20
1 1/4"	500	50	115	45	52	30	2,20	1,86
1 1/2"	490	50	120	51	58	38	3,55	2,30
2"	600	65	150	60	70	50	6,50	3,75

### Verwendung

**AW 840:** Für Dampf und gasförmige Medien sowie Flüssigkeiten

**AW 840-P:** Für neutrale Flüssigkeiten und gasförmige Medien

### Application

**AW 840:** for steam and gaseous media as well as for liquids

**AW 840-P:** for neutral liquids and gaseous media

### Technische Information

Kegel anlüftbar und drehbar

### Technical Information

valve cone can be lifted and turned

### Einstellbereich / Range of Adjustment:

G 1/2" - G "1: 2 - 65 bar

G 1 1/4" - G 2": 1,5 - 4 bar

Dichtung / gasket	Temperatur Medium / medium temperature
PTFE	max. 225°C
NBR	max. 130°C