

Manometer-Absperrhahn PN 6/16

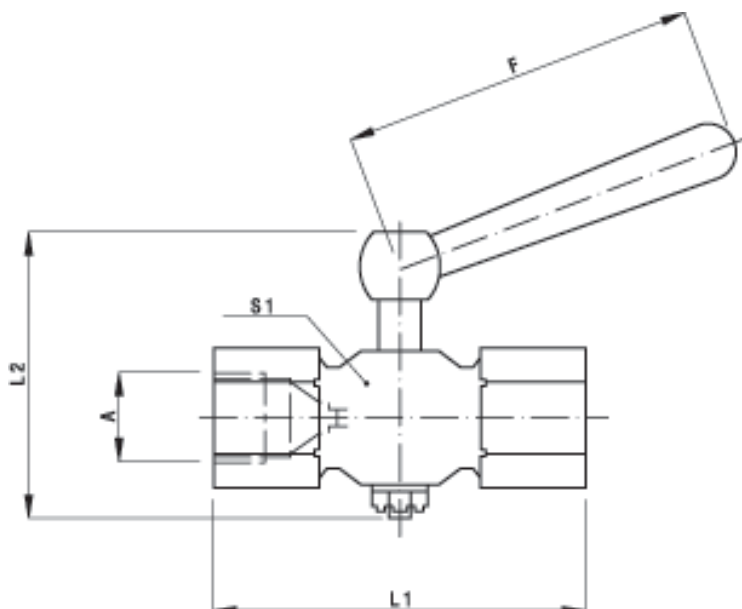
Messing/Edelstahl

- Muffe x Muffe
- nach DIN 16261A

Manometer Gauge Cock PN 6/16

brass/stainless steel

- female thread x female thread
- acc. to DIN 16261A



AW-Nr. AW no.	Pos. item	Bezeichnung denomination	Werkstoff material	nach DIN EN acc. to DIN EN	Werkstoff-Nr. material no.
961	1	Gehäuse / body	Messing / brass -VA: Edelstahl / stainless steel	X6CrNiMoTi17-12-2	1.4571
	2	Hebel / lever	Polypropylen		

Messing / brass: **AW 961**

A	PN	L1	L2	F	S1
1/4"	6	56	54	36	22
3/8"	6	58	54	36	22
1/2"	16	70	62	50	27

Edelstahl / stainless steel: **AW 961-VA**

A	PN	L1	L2	F	S1
1/4"	6	50	60	36	20
3/8"	6	55	60	36	22
1/2"	16	70	67	50	27

Verwendung

Flüssigkeiten, Gase und Dämpfe

Application

liquids, gas, steam

Temperatur / temperature	-10°C bis / up to 50°C
---------------------------------	-------------------------------

- Zum Anschluß an Manometer bitte Flachdichtung DIN 16258 verwenden.
 For connection to the manometer please use a sealing according DIN 16258.