

Absperrklappe PN 10/16

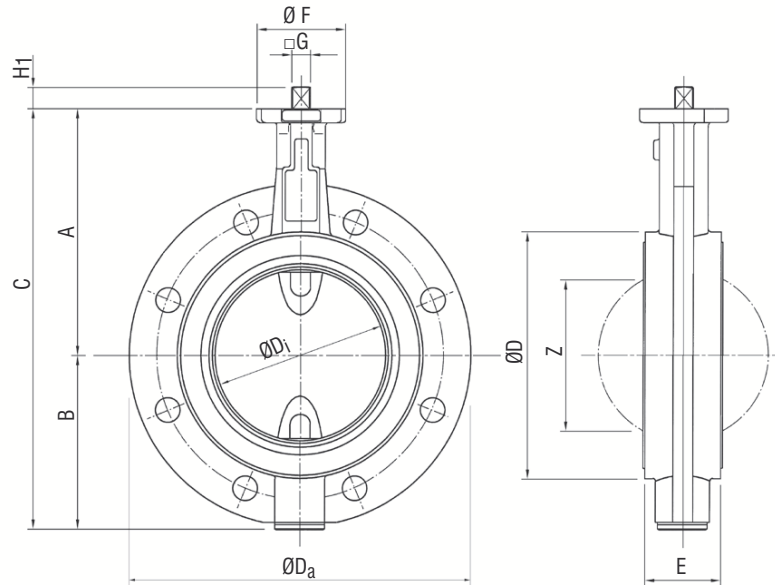
Monoflanschklappe

- Baulänge nach EN 558-1/2 Reihe 20
- Flanschbohrungen nach DIN 1092 PN 10/16

Butterfly Valve PN 10/16

mono flanged type

- face to face acc. to EN 558-1/2 serie 20
- flange drilling acc. to DIN 1092 PN 10/16



freies Wellenende nach EN ISO 5211 / bare shaft end acc. to EN ISO 5211

AW-Nr. AW no.	Pos. item	Bezeichnung denomination	Werkstoff material	nach DIN EN acc. to DIN EN	Werkstoff-Nr. material no.
195	1	Gehäuse / body	Sphäroguss / nodular cast iron	EN-GJS-400-15	EN-JS 1030
	2	Scheibe / disc	Alu-Bronze / alu-bronze	CuAl10Fe5Ni5-C	CC333G
	3	Welle / shaft	Edelstahl / stainless steel	X14CrMoS17	1.4104
	4	Auskleidung / lining	NBR (max. 90°C) EPDM (max. 110°C) Viton-FPM (max. 200°C)		

Temperaturbereich / temperature range: -20°C bis / up to 200°C

in Abhängigkeit von Druck, Medium, Werkstoff
depending on pressure, medium and material

Zul. Betriebsdruck / operating pressure: max. 16 bar

Zul. Differenzdruck / differential pressure: max. Δp 16 bar

Betätigung / actuation: siehe Blatt „Betätigungen für Absperrklappen“ / see page „Actuators for Butterfly Valves“

DN	Size	A	B	C	D	D _i	D _a		E	F	Flansch	G	H ₁	Z	geteilte Welle / splitted shaft	TS-Welle / TS-shaft
							PN10	PN16							~kg	~kg
80	3"	157	105	262	128	79	200	200	46	65	F05	14	17	64	4,7	-
100	4"	168	115	282	145	99	22	220	52	65	F05	14	17	84	5,8	-
125	5"	180	127	307	180	124	250	250	56	65	F05	14	17	110	7,8	-
150	6"	203	152	355	202	148	285	285	56	88	F07	17	20	137	10,9	11,4
200	8"	229	178	406	250	199	340	340	60	88	F07	17	20	189	14,8	15,9
250	10"	266	213	479	314	248	395	405	68	125	F10	22	24	239	26,0	29,4
300	12"	291	238	529	360	297	445	460	78	125	F10	22	24	287	34,2	37,3
350	14"	332	270	602	408	338	505	520	78	150	F12	27	29	328	50,5	56,5
400	16"	363	314	967	677	390	565	580	102	150	F12	27	29	376	68,0	75,3

Maße und Gewichte können je nach Hersteller abweichen / depending on manufacturers measures and weight can change