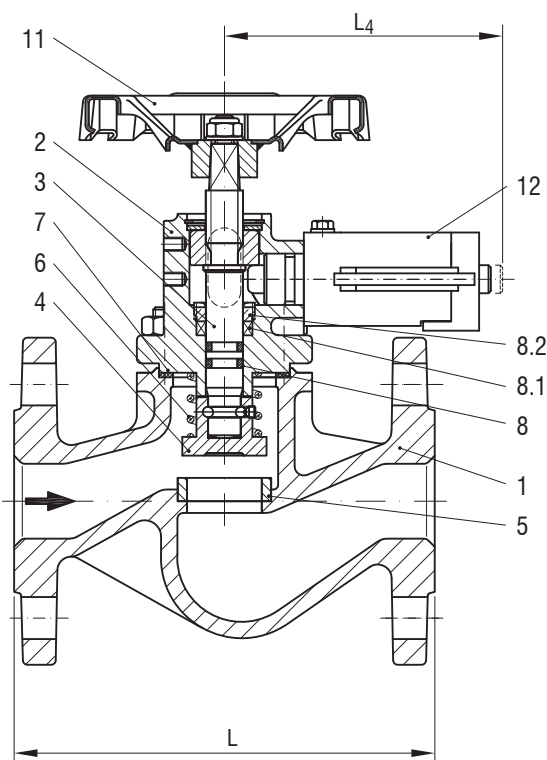


Schnellschlussventil PN 16

feuersicher nach Lloyd`s Register
 Sphäroguss, Durchgangsform
 federbelastet, kompakte Bauweise

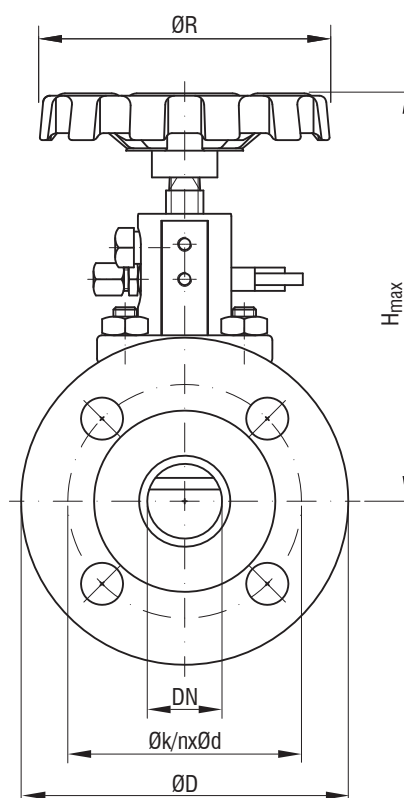
- Flanschbohrungen nach DIN EN 1092-1 PN 16
- Verwendung: Verschiedene Arten von Flüssigkeiten, wie z.B. Heiz-, Diesel-, Schweröl und wasser
- Betätigungsarten:
 Manuell am Ventil,
 fernbedient mit Seilzug, hydraulisch und pneumatisch



Quick-closing Valve PN 16

fire-safe acc. to Lloyd`s Register
 nodular cast iron, straight pattern
 spring-loaded, compact design

- flange drilling acc. to DIN EN 1092-1 PN 16
- application: for different kind of liquids, mainly fuel oil, diesel oil, heating oil and water
- operation mode:
 locally manual operation, remotely controlled by rope pull, hydraulically and pneumatically



Pos. item	Bezeichnung denomination	AW 33415		Pos. item	Bezeichnung denomination	AW 33415	
1	Gehäuse / body	EN-GJS-400-18U-LT	EN-JS1049	7	Dichtung / gasket	Graphit	
2	Oberteil / bonnet	EN-GJS-400-18U-LT	EN-JS1049	8	O-Ring / O-ring	FPM (Viton)	
3	Spindel / stem	X20Cr13	1.4021	8.1	Dichtung / gasket	Graphit	
4	Kegel / disc	X20Cr13	1.4021	8.2	Dicht.-Mutter / sealing nut	9S20K	1.0711
5	Sitzring / seat bush	X20Cr13	1.4021	11	Handrad / hand wheel	S235JR	1.0037
6	Feder / spring	SH	1.1200	12	Auslöser / actuator	X8CrNiS18-9	1.4305

DN	L	H _{max}	l ₄	ØD	ØR	Øk	n	Ød	≈kg
15	130	165	119	95	125	65	4	14	4,3
20	150	165	119	105	125	75	4	14	5,0
25	160	175	119	115	125	85	4	14	6,0
32	180	175	119	140	125	100	4	18	7,0
40	200	190	119	150	125	110	4	18	10,0
50	230	190	119	165	125	125	4	18	12,0

AW	DN	Betriebsdruck working pressure max.	Temperatur temperature max.
33415	15 - 50	16 bar	140°C

ACHTUNG: Es gelten Einschränkungen bei Installation auf der Druckseite einer Pumpe! Bitte Rücksprache mit ARMATUREN-WOLFF.
 ATTENTION: On the pressure side of a pump restrictions apply! Please contact ARMATUREN-WOLFF for technical advice.

Schnellschlussventil PN 16

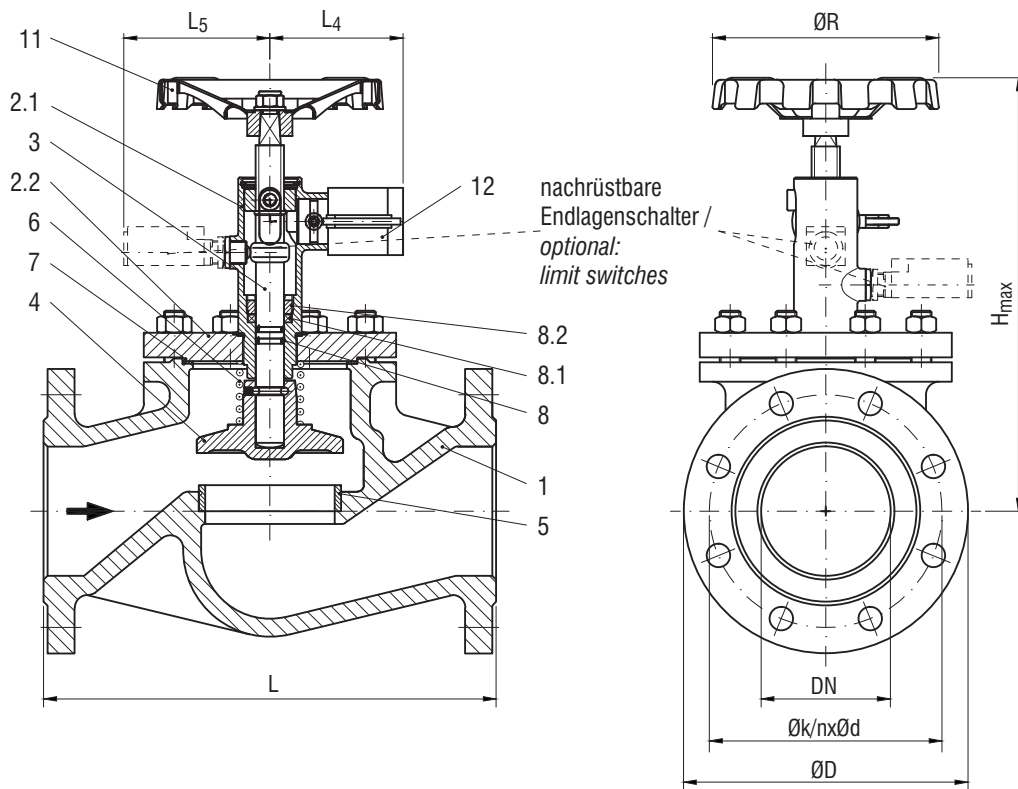
feuersicher nach Lloyd`s Register
 Sphäroguss, Durchgangsform
 federbelastet, kompakte Bauweise

- Flanschbohrungen nach DIN EN 1092-1 PN 16
- Verwendung: Verschiedene Arten von Flüssigkeiten, wie z.B. Heiz-, Diesel-, Schweröl und Wasser
- Betätigungsarten:
 Manuell am Ventil,
 fernbedient mit Seilzug, hydraulisch und pneumatisch

Quick-closing Valve PN 16

fire-safe acc. to Lloyd`s Register
 nodular cast iron, straight pattern
 spring-loaded, compact design

- flange drilling acc. to DIN EN 1092-1 PN 16
- application: for different kind of liquids, mainly fuel oil, diesel oil, heating oil and water
- operation mode:
 locally manual operation, remotely controlled by rope pull, hydraulically and pneumatically



Pos. item	Bezeichnung denomination	AW 33415		Pos. item	Bezeichnung denomination	AW 33415	
1	Gehäuse / body	EN-GJS-400-18U-LT	EN-JS1049	6	Feder / spring	SH	1.1200
2.1	Hülse / sleeve	S355GT	1.0580	8	O-Ring / O-ring	FPM (Viton)	
2.2	Deckel / cover	EN-GJS-400-18U-LT	EN-JS1049	7, 8.1	Dichtung / gasket	Graphit	
3	Spindel / stem	X20Cr13	1.4021	8.2	Dicht.-Mutter / sealing nut	9S20K	1.0711
4	Kegel / disc	X20Cr13	1.4021	11	Handrad / hand wheel	S235JR	1.0037
5	Sitzring / seat bush	X20Cr13	1.4021	12	Auslöser / actuator	X8CrNiS18-9	1.4305

DN	L	H _{max}	l ₄	l ₅ *	ØD	ØR	Øk	n	Ød	≈kg
65	290	290	103	115	185	175	145	4	18	18,0
80	310	315	103	115	200	175	160	8	18	22,0
100	350	340	103	115	235	175	190	8	18	34,0
125	400	415	108	120	270	225	220	8	22	52,0
150	480	455	108	120	300	250	250	12	22	65,0

*: mit Endlagenschalter / with limit switch

AW	DN	Betriebsdruck working pressure max.	Temperatur temperature max.
33415	65 - 150	16 bar	140°C

ACHTUNG: Es gelten Einschränkungen bei Installation auf der Druckseite einer Pumpe! Bitte Rücksprache mit ARMATUREN-WOLFF.
 ATTENTION: On the pressure side of a pump restrictions apply! Please contact ARMATUREN-WOLFF for technical advice.