

Sauge-Ventilkasten DIN-HNA PN 10

▪ Flanschbohrungen nach DIN PN 10

Die Sauge-Ventilkästen werden 2-, 3-, 4-, 5-, 6- oder mehrteilig gefertigt. Alle Eintrittsstutzen haben die gleiche Nennweite, während die Austrittsstutzen bis zu zwei Nennweiten größer sein können (z.B. Eintrittsstutzen DN 100, mögliche Austrittsstutzen DN 100, DN 125 oder DN 150). Bei mehreren Austrittsstutzen können deren Nennweiten auch verschieden sein. Die einzelnen Ventile werden je nach Wunsch mit festen Kegeln als Absperrventile oder mit losen Kegeln als absperzbare Rückschlagventile ausgerüstet.

SVK sind in Grauguss, Sphäroguss und Rotguss lieferbar. Für die Innenteile stehen verschiedene Materialien zur Wahl.

Bei Anfragen und Bestellungen ist eine Schemaskizze beizufügen.

Suction Valve Chest DIN-HNA PN 10

▪ flange drilling acc. to DIN PN 10

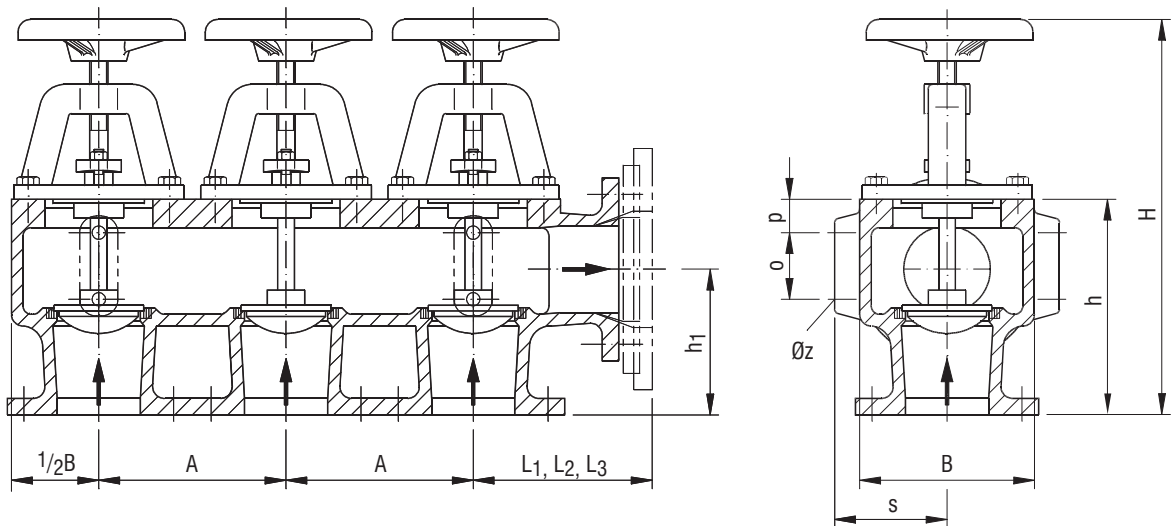
The suction valve chests will be manufactured with 2-, 3-, 4-, 5-, 6- and more valves. Normally all inlet connections have the same size. The outlet connections may have the same size like the inlet connections or one resp. two sizes bigger (for example: inlet connection DN 100, possible outlet con. DN 100, DN 125 or DN 150). In case of several outlet connections their sizes can be different. Each valve can be equipped with a fixed disc as stop valve or a loose disc as SDNR-type.

These valve chests can be delivered made of cast iron, nodular cast iron and gunmetal and with various materials for the inner parts.

Please provide a scetch specifying the exact position of the flange connections when submitting your enquiry or order.

AW 370, Form A

Mit 1 Austrittsstutzen (Stirnseite) / with 1 outlet connection (front end)



DN	A	B	L1*	L2*	L3*	H	h	h1	o	p	s	Øz	Gewicht x-teilig ≈ kg weight x-valves ≈ kos			
													2-	3-	4-	5-
25	115	84	75	90	100	250	116	75	-	40	60	M10	11,5	17,5	23,0	29,0
32	130	105	90	100	115	280	136	90	-	45	70	M12	16,5	24,0	31,5	38,5
40	145	120	100	115	145	320	150	100	-	50	85	M12	22,0	32,5	42,5	52,5
50	170	140	115	145	155	390	175	115	55	35	95	M12	35,0	50,5	66,5	82,5
65	185	176	145	155	175	455	215	145	70	35	115	M12	55,0	80,0	104,0	128,5
80	205	188	155	175	200	480	229	155	70	40	120	M16	62,0	90,0	117,5	145,0
100	225	210	175	200	225	530	259	175	80	40	135	M16	82,0	119,0	156,0	193,0
125	260	260	200	225	255	540	287	200	95	40	160	M16	108,0	156,0	204,0	252,0
150	295	290	225	255	275	610	324	225	105	45	180	M16	149,0	216,0	383,0	350,0
200	355	345	275	300	325	760	405	275	165	50	205	M20	250,0	375,0	490,0	587,0
250	415	400	310					490	335		252					

*: Baulängenbestimmung / determination F to F:	Baulänge / face to face dim.	Eintritt / inlet DN	Austritt / outlet DN
	L1	100	100
	L2	100	125
	L3	100	150

Maße und Gewichte können je nach Hersteller abweichen / depending on manufacturers measures and weight can change

Sauge-Ventilkasten Suction Valve Chest

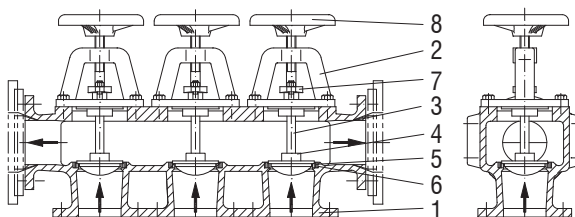
- **Nenndruck:** DN 25 - 100 = 16 bar
 DN 125 - 300 = 10 bar
- **Verwendung:** Meerwasser, Frischwasser, Schmieröl
 und andere Flüssigkeiten. Dampf bis 160°C

AW 370, Form B

Mit 2 Austrittsstutzen (Stirnseite rechts und links)
 with 2 outlet connection (front end, both sides)

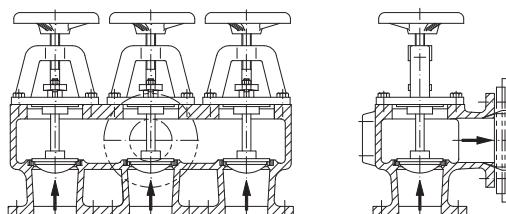
DIN-HNA - PN 10

- **nominal pressure:** DN 25 - 100 = 16 bar
 DN 125 - 300 = 10 bar
- **application:** Seawater, freshwater, lubricating oil and
 other liquids. Steam up to 160°C



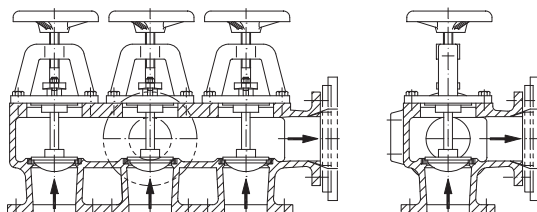
AW 370, Form C

Mit 1 mittleren Austrittsstutzen
 (eine andere Position ist möglich)
 with 1 outlet connection in the middle
 (a different position is possible)



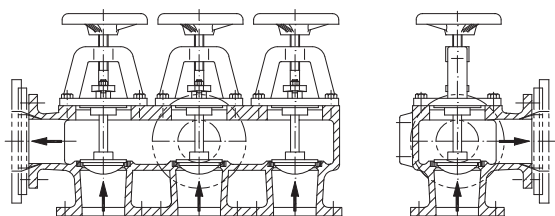
AW 370, Form D

Mit 1 seitlichen und 1 mittleren Austrittsstutzen
 (seitlich = Stirnseite rechts)
 with 1 outlet connection at the front end, right hand
 side and 1 in the middle



AW 370, Form E

Mit 1 seitlichen und 1 mittleren Austrittsstutzen
 (seitlich = Stirnseite links)
 with 1 outlet connection at the front end, left hand side
 and 1 in the middle



Pos. Bezeichnung item denomination	AW 370		Pos. Bezeichnung item denomination	AW 370	
1 Gehäuse / body	EN-GJL-250	EN-JL1040	5 Sitzring / seat ring	CuSn7Zn4Pb7-C	CC493K
2 Oberteil / bonnet	EN-GJL-250	EN-JL1040	6 Kegelring / disc ring	CuSn7Zn4Pb7-C	CC493K
3 Spindel / stem	CuZn35Ni3Mn2AlPb	CW710R	7 Stopfbuchse / gland	EN-GJL-250	EN-JL1040
4 Kegel / disc	EN-GJL-250	EN-JL1040	8 Handrad / handwheel	FePO3	1.0347