

## Kugelhahn PN 16

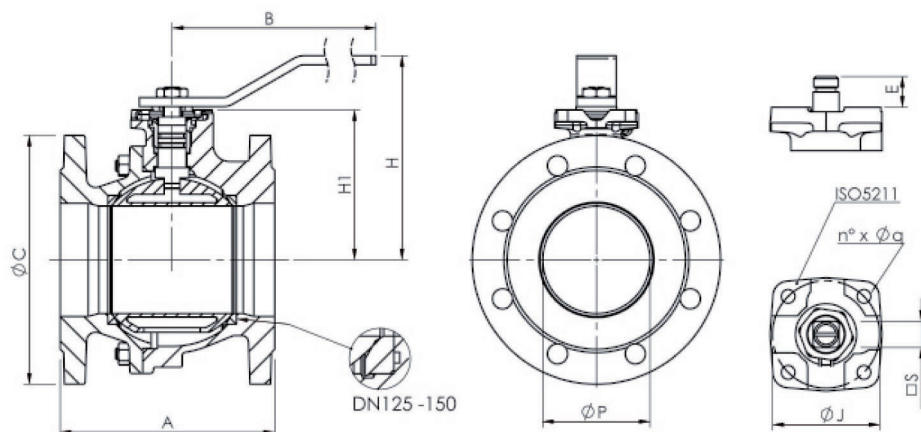
Rotguss/Alu-Bronze  
 voller Durchgang

- Flanschbohrungen nach DIN EN 1092/2 PN 16
- Baulänge nach DIN EN 558-1 F4/F5

## Ball Valve PN 16

gunmetal/alu-bronze  
 full bore

- flange drilling acc. to DIN EN 1092/2 PN 16
- face to face acc. to DIN EN 558-1 F4/F5



AW-Nr. AW no.	Pos. item	Bezeichnung denomination	Werkstoff material	nach DIN EN acc. to DIN EN	Werkstoff-Nr. material no.
<b>4024-Bz</b>	1	Gehäuse / body	Rotguss / gunmetal	CuSn5Zn5Pb5-C	CC491K
	2	Kugel / ball	Alu-Bronze / alu-bronze	CuAl10Fe5Ni5-C	CC333G
	3	Schaltwelle / stem	Alu-Bronze / alu-bronze	CuAl10Fe5Ni5-C	CC333G
	4	Dichtung / sealing	Viton		

DN	P	A	H	H <sub>1</sub>	B	C	J	n° x Øq	E	S	≈ kg
15	15	115	84	50,5	160	95	42	4 x 6	11,5	9	2,4
20	20	120	84	52	160	105	42	4 x 6	11,5	9	2,95
25	25	125	96	59	170	115	42	4 x 6	14,5	11	4,0
32	32	130	101	64	170	140	42	4 x 6	14,5	11	4,9
40	40	140	125	78,5	230	150	50	4 x 7	17,5	14	6,3
50	50	150	135	87	230	165	50	4 x 7	17,5	14	9,4
65	63	170	143	95	230	185	50	4 x 7	17,5	14	13,6
80	76	180	165	118	280	200	70	4 x 9	20	17	17,7
100	95	190	180	132,5	360	220	70	4 x 9	20	17	23,3
125	120	200	225	165	450	250	102	4 x 11	24,5	22	34,9
150	145	210	243	182,5	560	285	102	4 x 11	24,5	22	45,6

Temperatur / temperature

-10°C bis / up to +150°C

Maße und Gewichte können je nach Hersteller abweichen / depending on manufacturers measures and weight can change