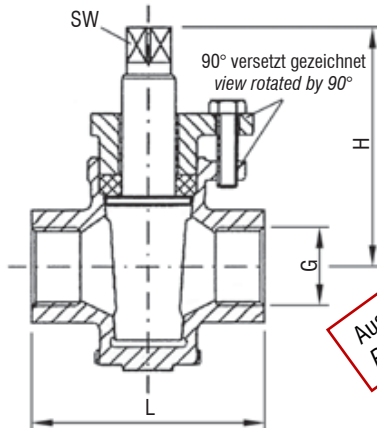


Muffen-Packhahn PN 10

Rotguss
 mit Stopfbuchse

- Muffengewinde nach DIN ISO 228

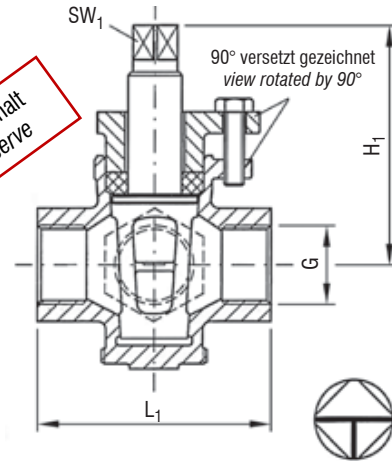


AW 440
 Durchgangs-Packhahn
straight cock
 DIN 3470

Gland Cock PN 10

gunmetal
 with gland

- female thread acc. to DIN ISO 228



AW 454
 Dreiwege-Packhahn mit L-Küken
three way cock with L-plug
 DIN 3472

AW 455
 Dreiwege-Packhahn mit T-Küken
three way cock with T-plug
 DIN 3472

Auslaufmodell / Verfügbarkeit unter Vorbehalt
 Phase-out model / availability under reserve

| AW-Nr. AW no. | Pos. item | Bezeichnung denomination | Werkstoff material | nach DIN EN acc. to DIN EN | Werkstoff-Nr. material no. |
|----------------------------------------|--------------|-----------------------------------|-----------------------|-------------------------------|-------------------------------|
| 440 454 455 | 1 | Gehäuse / body | Rotguss / gunmetal | CuSn5Zn5Pb5-C | CC491K |
| | 2 | Stopfbuchsbrille / gland follower | Rotguss / gunmetal | CuSn5Zn5Pb5-C | CC491K |
| | 3 | Küken / plug | Rotguss / gunmetal | CuSn5Zn5Pb5-C | CC491K |

| DN | Ø G | L | L ₁ | H | H ₁ | sw | sw ₁ | 440 ≈ kg | 454 455 ≈ kg |
|----|----------|-----|----------------|-----|----------------|----|-----------------|-------------|--------------------|
| 10 | R 3/8" | 45 | 45 | 60 | 60 | 8 | 8 | 0,5 | 0,3 |
| 15 | R 1/2" | 55 | 55 | 68 | 68 | 11 | 11 | 0,5 | 0,6 |
| 20 | R 3/4" | 65 | 65 | 77 | 77 | 12 | 12 | 0,8 | 0,8 |
| 25 | R 1" | 80 | 80 | 90 | 90 | 14 | 14 | 1,2 | 1,4 |
| 32 | R 1 1/4" | 90 | 90 | 100 | 100 | 17 | 17 | 1,8 | 2,2 |
| 40 | R 1 1/2" | 100 | 110 | 110 | 120 | 19 | 22 | 2,6 | 3,6 |
| 50 | R 2" | 120 | 135 | 127 | 138 | 24 | 27 | 3,8 | 5,1 |
| 65 | R 2 1/2" | 140 | 150 | 145 | 150 | 27 | 32 | 6,5 | 8,5 |
| 80 | R 3" | 165 | 175 | 165 | 175 | 36 | 41 | 11,0 | 13,2 |

Verwendung

für kaltes und heißes Wasser sowie Dampf und andere neutrale, nicht aggressive Medien

Application

for cold and hot water, steam and other neutral, non aggressive media

| | |
|---------------------------------|---------------------------|
| Temperatur / temperature | bis / up to +120°C |
|---------------------------------|---------------------------|

Maße und Gewichte können je nach Hersteller abweichen / depending on manufacturers measures and weight can change