

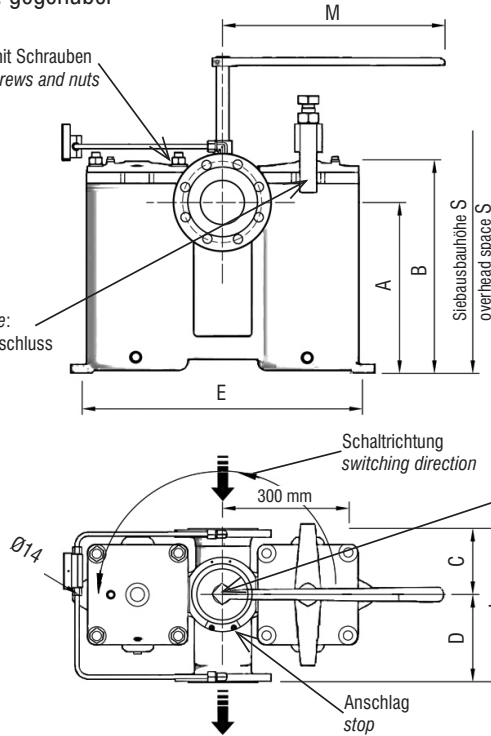
Doppelfilter PN 16

Sphäroguss (Standardausführung Öl)
Küenumschaltfilter
mit Entleerung und Entlüftung

- Flanschbohrungen nach DIN PN 16
- Flanschlage: gegenüber

Links / left side:
 Variante Deckel mit Schrauben
 variant lid with screws and nuts

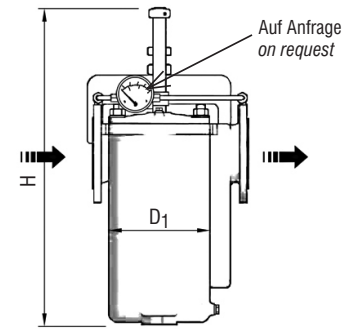
Rechts / right side:
 Variante Bügelverschluss
 variant lever lock



Double Filter PN 16

nodular cast iron (standard type oil)
cock change filter
with air outlet and drain

- flange drilling acc. to DIN PN 16
- flange configuration: opposing



Kükenmarkierung zieht auf Filtertopf in Betrieb.
 Umschalthebel entsprechend aufstecken.
 Switching valve marking points towards filter
 vessel in operation.
 Fit switching lever accordingly.

Die Schaltrichtung des Umschlaghebels ist durch
 Umsetzen des Anschlags variabel.
 Switching direction of the switching lever can be
 changed by changing the stop.

AW-Nr. AW no.	Pos. item	Bezeichnung denomination	Werkstoff material	nach DIN EN acc. to DIN EN	Werkstoff-Nr. material no.
615	1	Gehäuse, Küken / body, plug	Sphäroguss / nodular cast iron	EN-GJS-500-7	EN-JS1050
	2	Deckel, Bügel / cover, clamp	Sphäroguss / nodular cast iron	EN-GJS-500-7	EN-JS1050
	3	Sieb / screen	Edelstahl / stainless steel	X5CrNi18-10 / X5CrNiMo17-12-2	1.4301 / 1.4401
	4	Dichtung / seal	FPM		

DN	Größe size	PN		D ₁	A	B	C	D	E	S	H	L	M	in	out	Durchfluss flow rate bei 2,5m/s	Inhalt cont. L	Fläche / area Korbsieb basket str.	≈ kg
		Bügel lock	Schrauben screws											Bohrungen* drilling*	Bohrungen* drilling*				
20	2	16		102	185	242	80	95	290	450	420	175	300	G	G	3 m ³ /h	1,2	270	22,0
25														G	G	4,5 m ³ /h			
32														D	D	7 m ³ /h			
40	3	16		127	235	298	100	130	364	550	480	230	300	G	D	12 m ³ /h	3,5	440	38,0
50														G	D				
50	4	16		168	267	328	125	190	504	650	600	315	500	D	D	18 m ³ /h	6,5	740	70,0
65														D	D	30 m ³ /h			
80														D	D	35 m ³ /h			
65	6	10		228	385	478	175	220	655	900	720	395	500	D	D	18 m ³ /h	15	1.350	175,0
80														D	D	45 m ³ /h			
100														D	D	70 m ³ /h			
125														D	D	160 m ³ /h			
150	7	16		262	505	648	230	310	800	1.200	795	540	500	D	D	250 m ³ /h	27	2.034	300,0
200														D	D				

Auf Anfrage / on request

- Ausführung für Wasser; andere Materialien, Dichtungen, Ringsieb
- water type; other materials, seals, ring strainer

*: Flanschbohrungen / flange drilling:

G → Gewinde / threads D → Durchgangslöcher / through borings

Maschenweiten / mesh sizes: 20 µm bis / up to 10 mm

Maße und Gewichte können je nach Hersteller abweichen / depending on manufacturers measures and weight can change