

Schauglas PN 16/25

Edelstahl

Natron-Kalk-Glas DIN 8902 (AW 673-150°C)

Borosilikatglas DIN 7080 (AW 673-280°C)

- Flanschbohrungen nach DIN PN 16/25

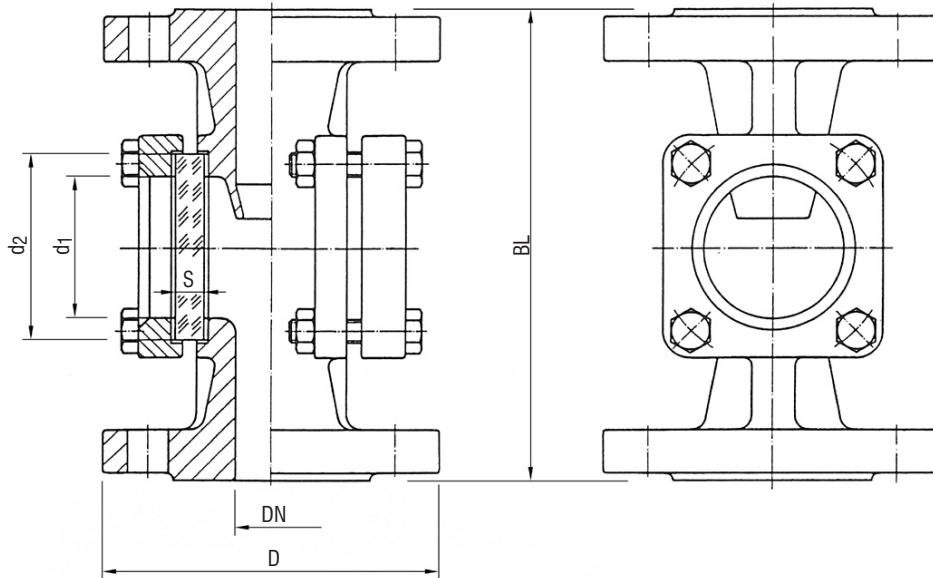
Sight Glass PN 16/25

stainless steel

soda lime glass DIN 8902 (AW 673-150°C)

borosilicate glass DIN 7080 (AW 673-280°C)

- flange drilling acc. to DIN PN 16/25



AW-Nr. AW no.	Pos. item	Bezeichnung denomination	Werkstoff material	nach DIN EN acc. to DIN EN	Werkstoff-Nr. material no.
673 -150°C / -280°C	1	Gehäuse / body	Edelstahl / stainless steel	GX5CrNiMo19-11-2	1.4408
	2	Deckel / cover	Edelstahl / stainless steel	GX5CrNiMo19-11-2	1.4408
	3	Schrauben / screws	A4-70	X5CrNi18-10	1.4301
	4	Schauglass / glasses	Natron-Kalk-Glas / soda lime glass Borosilikatglas / borosilicate glass		
	5	Dichtungen / gaskets	Graphit		

DN	D	BL	d1	Glassplatte / glass plate		
				d2	S	
				PN 16	PN 25***	
15	95	130	32	45	10	10
20	105	150	32	45	10	10
25	115	160	48	63	10	12
32	140	180	48	63	10	12
40	150	200	65	80	12	15
50	165	230	80	100	15	20
65	185	290	80	100	15	20
80	200	310	100	125	20	25
100	220 (235)*	350	125	150	25	30
125	250 (270)*	400	150	175	25	30
150	285 (300)*	480	175	200	30**	35
200	340 (360)*	600	175	200	30**	35
250	405 (425)*	730	175	200	30**	35

Einbaulage

beliebig, Durchflussrichtung beachten

Installation

optional, take care flow direction

	Natron-Kalk-Glas soda lime glass	Borosilikatglas borosilicate glass
Temperatur temperature	max. 150°C	max. 280°C

*: D in () entsprechend PN 25
 D in () acc. to PN 25

** : 16 bar nur in Borosilikatglas lieferbar
 16 bar only available in borosilicate glass

*** : ab DN 25 nur in Borosilikatglas lieferbar
 up to DN 25 only available in borosilicate glass

Maße und Gewichte können je nach Hersteller abweichen / depending on manufacturers measures and weight can change